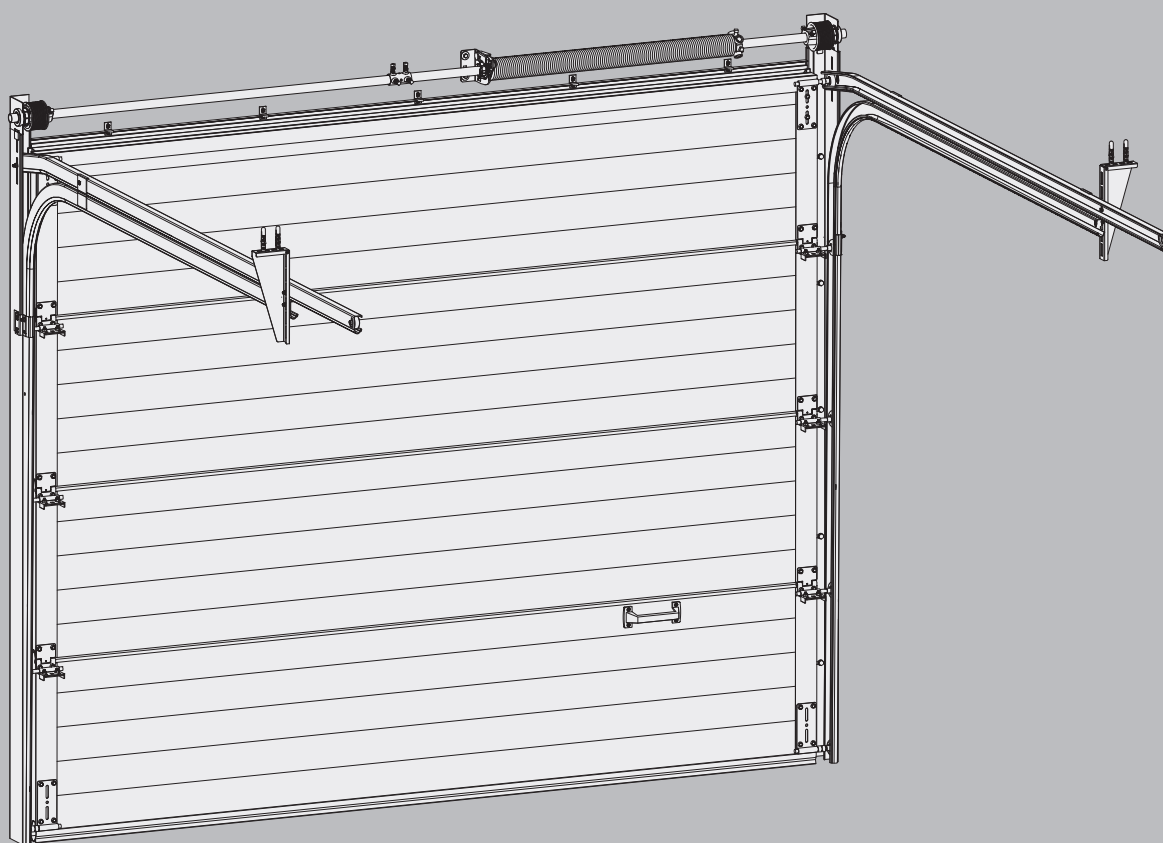


Assistance (POSE)
Tel.: 0646 723 393

DIMENSIONS
2400x2000mm

PORTE SECTIONNELLE



CE

INSTRUCTIONS DE MONTAGE



Rev01.01G-A4
10/2022

INDEX

Précautions d'usage	3
Outils nécessaires pour l'installation	4
Liste des pièces	4
1. Vérifications	6
1.1 Vérification du matériel livré	6
1.2 Vérification des dimensions de la baie	6
1.3 Avant de commencer l'installation	6
1.4 Type de mur	7
2. Montage de l'huissierie	7
2.1 Montage des cornières	7
2.2 Fixation de la première cornière	9
2.3 Fixation de la deuxième cornière	12
2.4 Montage du profil supérieur	13
2.5 Fixation du profil supérieur	14
2.6 Fixation des rails horizontaux aux cornières	15
2.9 Fixation des rails au plafond	17
3. Montage de l'arbre et ressorts	18
3.1 Montage de l'arbre	18
3.2 Fixation de l'arbre aux cornières	20
3.3 Fixation de l'arbre au linteau	22
3.4 Montage du parachute	23
4. Montage des panneaux	25
4.1 Montage du panneau inférieur	25
4.2 Montage du deuxième panneau	28
4.3 Montage du troisième panneau	30
4.4 Montage du panneau supérieur	31
4.5 Fixation de la poignée	32
4.6 Fixation des boutons d'arrêt dans les rails horizontaux	33
5. Montage des câbles	34
6. Réglages	35
6.1 Tension du ressort	35
6.2 Ajustement des charnières supérieures	39
6.3 Conclusion de l'installation de la porte	39
7. Vue générale de la porte	40
8. Entretien et remplacement des pièces de la porte	43
9. Résolution de problèmes	45
10. Montage et utilisation du moteur	47
10.1 La réglementation française	47
11. Instructions de fonctionnement et utilisation	48
11.1 Documentation remise	48
11.2 Instructions d'utilisation	48
11.3 Instructions de fonctionnement	48
12. Démontage de la porte sectionnelle	49
Conditions de garantie	50
Garantie des ressorts	51
Registres de maintenance	52

Les avertissements ou les remarques relatives à la sécurité sont signalés par le symbole:



Il est utilisé pour alerter l'utilisateur des risques potentiels.

Tous les messages de sécurité qui suivent ce signe doivent être respectés pour éviter de possible nuire. Veuillez lire ces avertissements avec attention.

PRÉCAUTIONS D'USAGE

Lors de l'installation et entretien, utilisez et maintenez tous les éléments en sécurité. Certaines mesures de précautions doivent être prises. Prenez en compte, pour votre sécurité, celle des autres personnes et biens, les indications de ce manuel. En cas de doute, contactez votre fournisseur!


Ce manuel a été conçu pour être utilisé par des installateurs professionnels ou des personnes avec expérience, il n'est donc pas indiqué pour les apprentis.

Ce manuel se reporte uniquement au montage des éléments standard d'une porte sectionnelle, il est donc possible que des instructions supplémentaires pour le montage de composants à ajouter soient nécessaires.

Lire attentivement ces instructions avant de commencer l'installation.

Toutes les pièces sont spécifiquement dimensionnées pour le type de porte en question, ainsi l'ajout d'autres pièces peut porter préjudice à la sécurité et faire annuler la garantie. Celle-ci sera annulée si des pièces, ajoutées / modifiées sans consulter le fournisseur, affectent le bon fonctionnement ou la sécurité de la porte.

Vérifiez si la structure sur laquelle va être installée la porte possède les conditions nécessaires de résistance et stabilité.

 Certains composants peuvent présenter des bavures ou une forme contondante, ainsi il est nécessaire de prendre toutes les mesures de sécurité en utilisant des gants de protection. Au cas de perçage ou de coupure, porter des lunettes et des chaussures de sécurité.



EN 388



3543



Pendant la mise sous tension, les ressorts peuvent exercer des forces très élevées. Travaillez avec attention, utilisez des équipements adéquats, et exécutez le travail de manière constante et équilibrée.


Assurez-vous qu'il y ait assez de lumière pendant l'installation et retirez tous obstacles et saleté. Assurez-vous par précaution qu'il n'y ait aucune personne dans les lieux en dehors des installateurs. Les personnes non-autorisées peuvent gêner et courir danger pendant le montage.


Les dispositifs de sécurité pour les portes automatisées tels que les cellules photo-électriques, et le réglage des forces de fermeture, doivent être installés / contrôlés en tenant compte des règles techniques, normes et directive en vigueur, notamment les conditions des normes européennes EN12604, EN12453 et EN12445 qui doivent être respectées.


Ne laissez ni enfant ni autre personne n'ayant pas lu les instructions d'utilisation manipuler cette porte, car ils peuvent courir un danger lors de la manipulation de la porte.

Si l'installateur n'utilise aucun des éléments de protection, jugés nécessaires par le fabricant ou par les normes en vigueur, le fabricant décline toute responsabilité en cas d'accident.

L'installateur doit être muni des outils nécessaires à installation correcte de la porte.

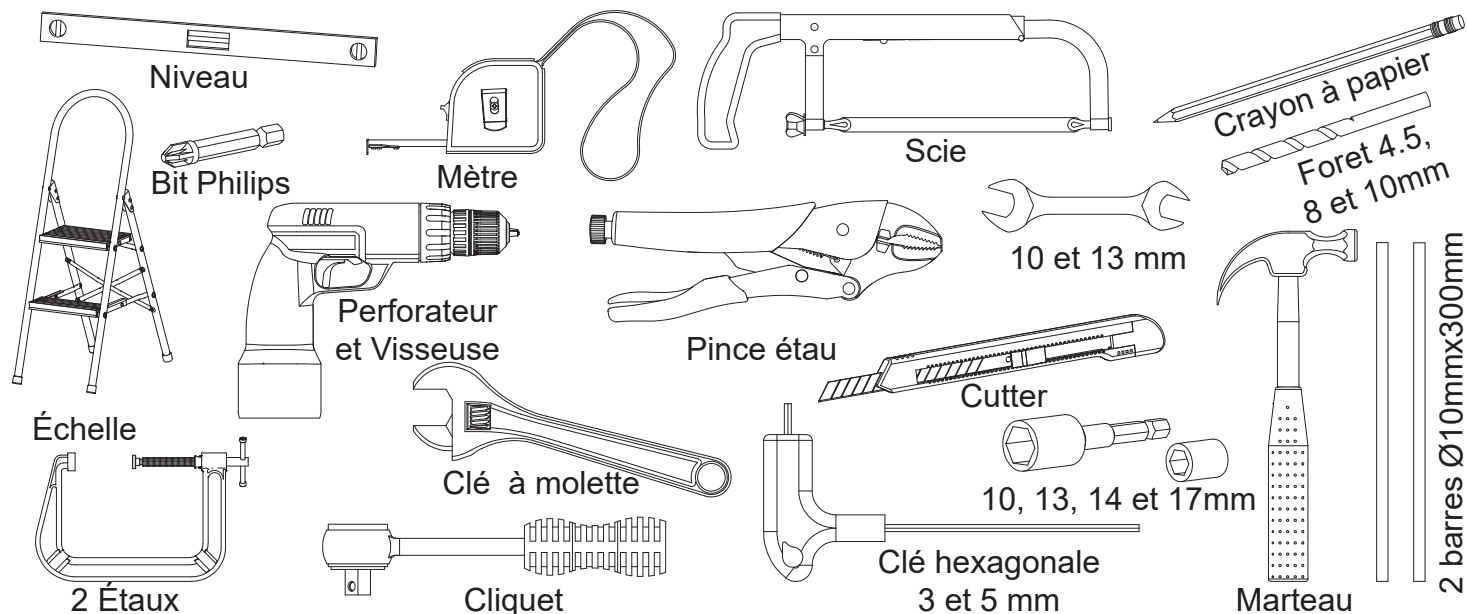
 **ATTENTION:** Les ressorts de torsion peuvent être très dangereux s'ils sont mal installés ou manipulés sans précaution. N'essayez pas de les installer vous-même sauf si 1) vous avez les outils adaptés et les compétences ou expérience suffisantes en mécanique et si 2) vous suivez très précisément ces instructions.

 **ATTENTION:** Assurez-vous que toutes les vis sont correctement fixées. Le dévissage des vis peut causer des blessures graves.

 **ATTENTION:** Pour éviter de vous blesser pendant le mouvement de la porte, gardez les mains et les doigts éloignés des joints des parties rabattables, des charnières, des rails, des ressorts et autres parties de la porte.

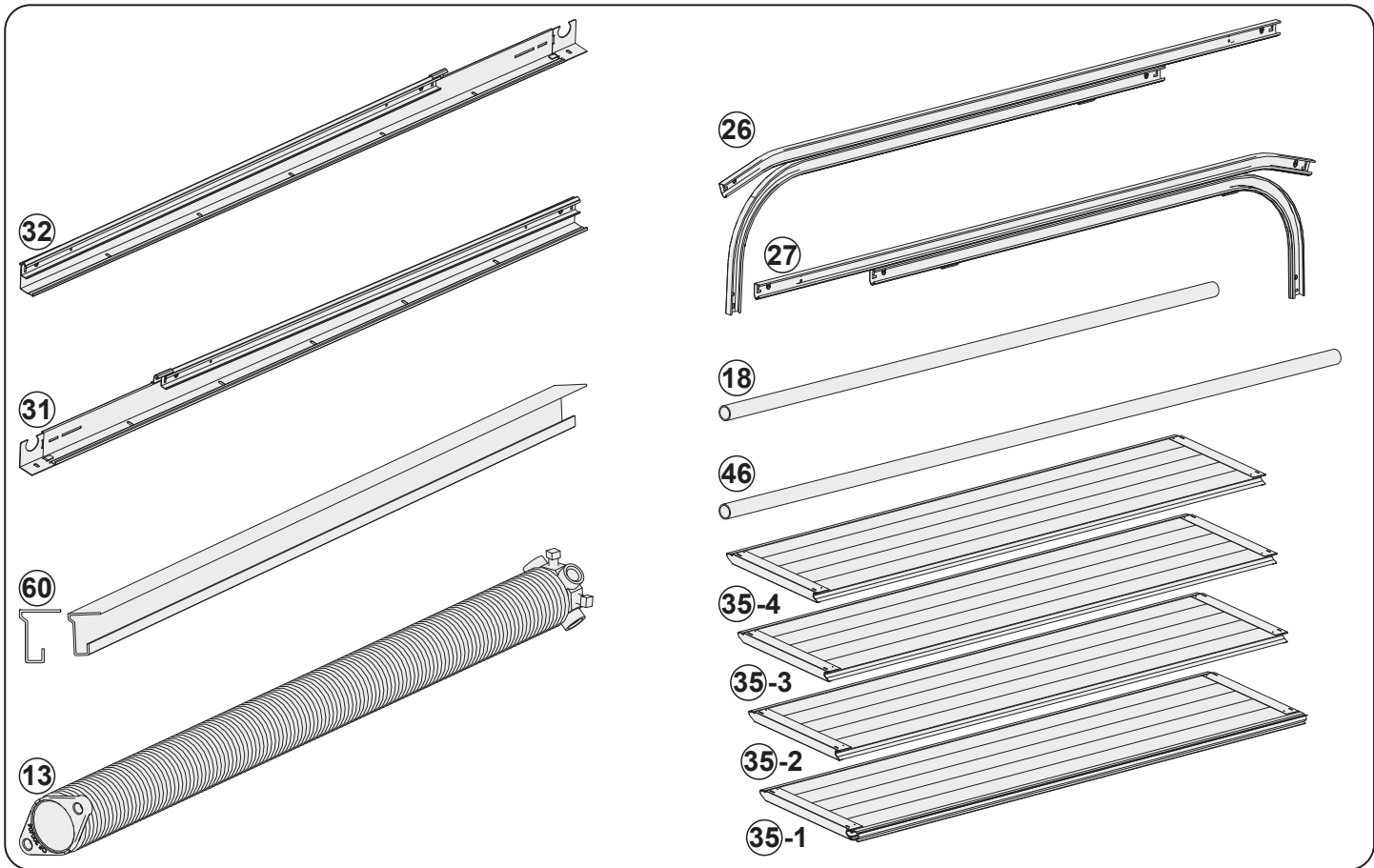
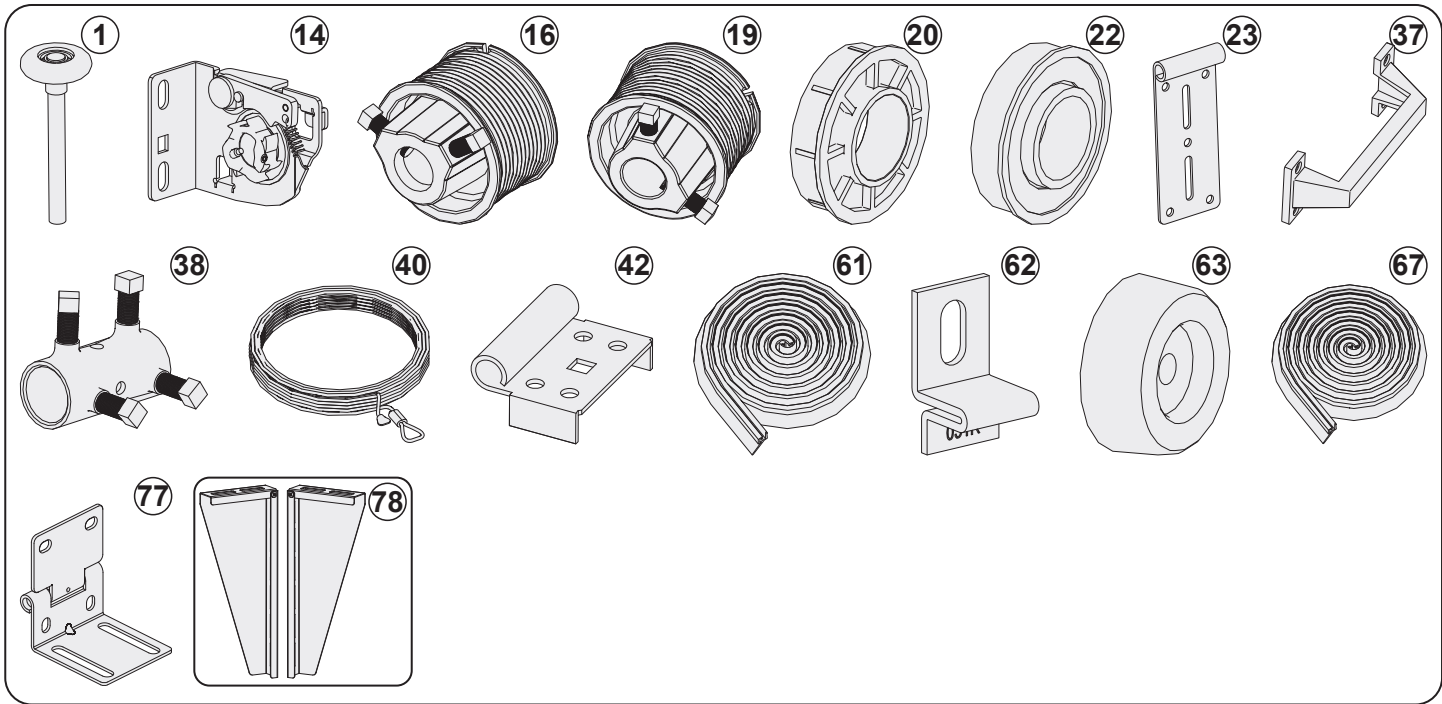
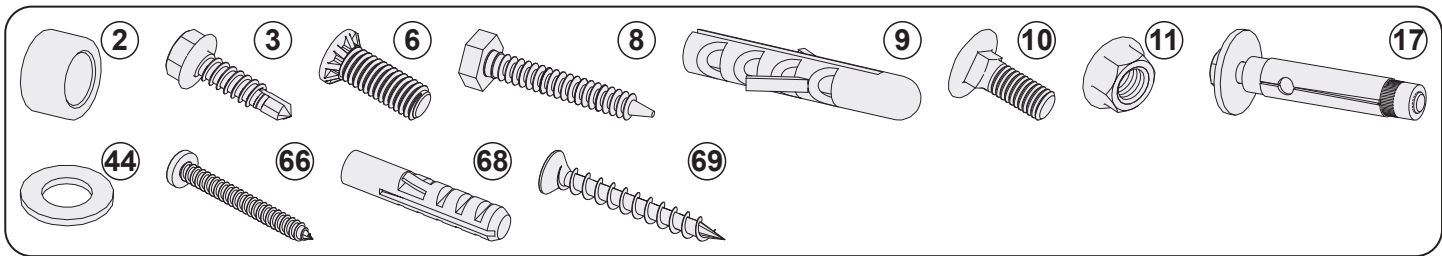
 **ATTENTION:** Ne placez pas vos doigts entre les différentes sections de la porte. Si vous devez ouvrir ou fermer la porte manuellement, utilisez les poignées ou les boutons.

Outils nécessaires pour l'installation



Liste des Pièces

N°	Référence	Nom de la Pièce	N°	Référence	Nom de la Pièce
1	ROLEPEQ001	Galet	31	CHACANVER170X8-D	Cornière verticale droite
2	ANIENC	Bague de distance	32	CHACANVER170X8-G	Cornière verticale gauche
3	PAR63x25AP	Vis Auto - Taraudeuse 6,3x25mm	35	PAI + Voir n.° serie	Panneau 40mm
6	PARUNICURGUI	Vis de rail M6x16mm	37	PUXASASIMPLES	Poignée type aile
8	TRIM8x50S	Tirefond M8x50mm	38	DESVEI	Accouplement
9	BUCPLA10	Cheville de nylon 10 mm	40	CABACO3	Câble d'acier
10	PARM6x16	Vis M6x16mm ovale	42	CAV006AE	Support de galet
11	PORM6FR	Écrou M6	44	ANIM8	Rondelle M8
13	MOL + Voir n.° serie	Ressort de torsion gauche	46	VEITUB1400	Arbre 25,4mm, L=1400
14	TRAMOL50E01	Parachute du ressort gauche	60	31F	Profilé supérieure
16	TAMNL76	Tambour câble droit	61	BORLAT001	Joint d'étanchéité supérieure L=2400mm
17	BUCMET8	M8x50mm Cheville métallique	62	31K	Prise en charge de profil du joint supérieur en linteau
18	VEITUB1200	Arbre 25,4mm, L=1200	63	BATPORCOR	Boulon en caoutchouc
19	TAMN76	Tambour câble gauche	66	PAR42X38PEMF	Vis M4,2x38 pour la poignée
20	ROLAPVC	Roulement PVC	67	BORLAT001	Joint d'étanchéité latérale
22	ROLA001	Roulement	68	BUCNYM8PAV	Cheville de nylon 8mm
23	CHAROLSUP001	Charnière supérieur	69	PARM5X40	Vis 5x40
26	CHAGUICUR108X12-D + CHAGUICUR108x1-D	Guide Courbe 250 droit	77	CAVMETPEQ	Charnière latérale métallique petit
27	CHAGUICUR108X12-G + CHAGUICUR108x1-G	Guide Courbe 250 gauche	78	LSUPLIGPEQ	Support L petit des rails horizontaux au plafond

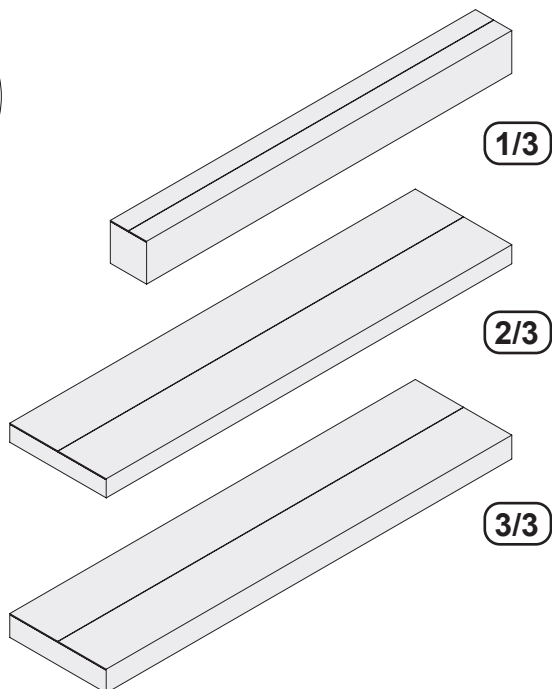


1. Vérifications

1.1 Vérification du matériel livré

Avant de commencer l'installation de la porte, vérifiez que vous avez bien tout le matériel nécessaire pour monter la porte et si la porte a les mesures adéquates pour la baie où elle va être installée.

Vous devez nous inscrire dans le tableau suivant, le numéro de l'OF (Numéro de série). Le numéro de l'OF sera toujours demandé, sur les questions liées à la garantie de la porte. Le numéro de l'OF est enregistré dans le deuxième panneau de la porte présente dans le troisième colis.



OF: ___ / ___ / ___

Colis N.°1/3:

- Kit de rails verticaux et cornières verticales
- Kit de ressorts et arbre
- Kit de moteur
- Boîte d'accessoires

Colis N.°2/3:

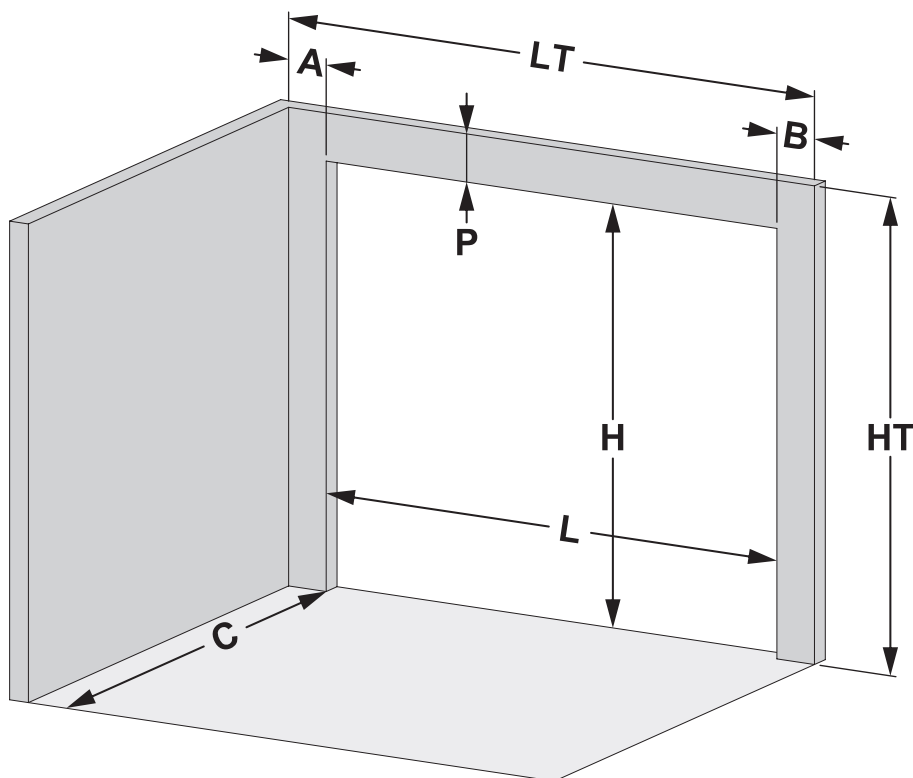
- Panneaux: 1 et 4
- Profilé supérieure

Colis N.°3/3:

- Panneaux: 2 et 3
- Kit de rails courbes

1.2 Vérification des dimensions de la baie

	mm	
A	Écoinçon gauche	≥ 90
B	Écoinçon droit	≥ 90
C	Profondeur de refoulement	≥ 3200
H	Hauteur de baie	≤ 2000
L	Largeur de baie	≤ 2400
P	Retombée de linteau	≥ 180
HT	Hauteur total	≥ 2180
LT	Largeur total	≥ 2580



1.3 Avant de commencer l'installation

Pour une installation correcte de la porte sectionnelle, doivent suivre l'ordre indiqué dans ce manuel d'installation.

1ère étape: Fixation des cornières.

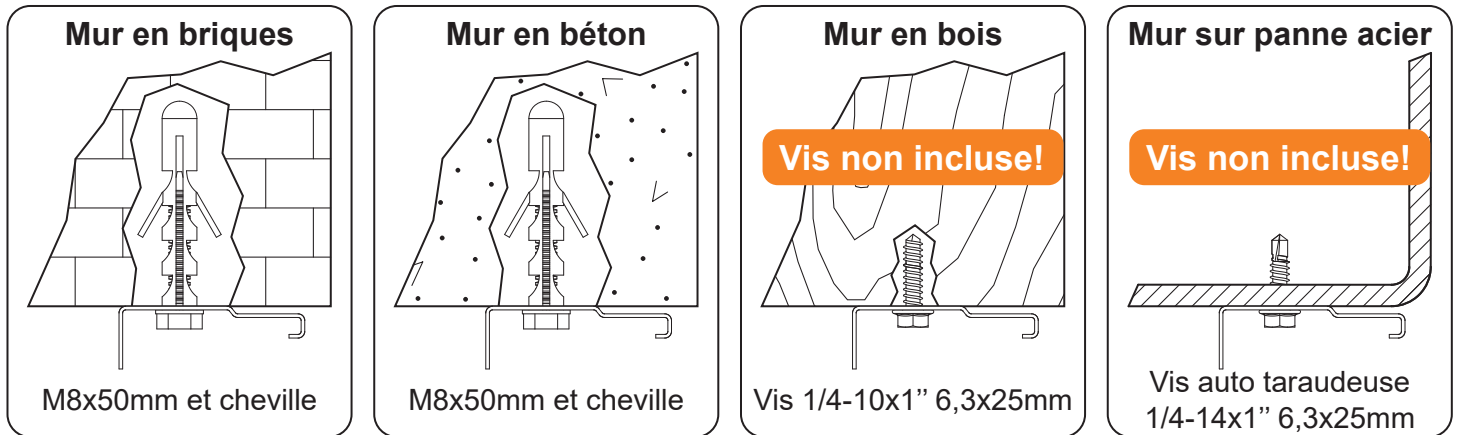
2ème étape: Fixation des rails horizontaux.

3ème étape: Fixation de l'arbre.

4ème étape: Fixation des panneaux.

1.4 Type de mur

 Il est de la responsabilité de l'installateur de vérifier que l'endroit où va être fixée la porte ainsi que le mode et type de fixation à la structure soit sûr et adéquat.



2. Montage de l'huissérie

 Assurez-vous que la porte et toutes les vis sont correctement fixées. Le dévissage des vis peut causer des blessures graves.

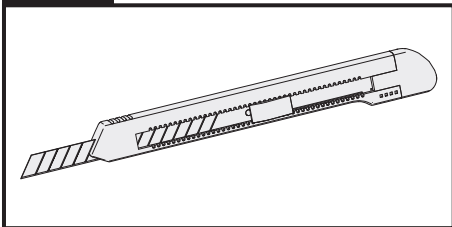


Même après avoir été prévenus du risque de coupure au niveau de la conception, il doit y avoir une grande attention concernant la manipulation des pièces en tôle avec une épaisseur réduite. Ainsi, comme ces risques n'ont pas totalement été éliminés, un panneau d'avertissement a été prévu.

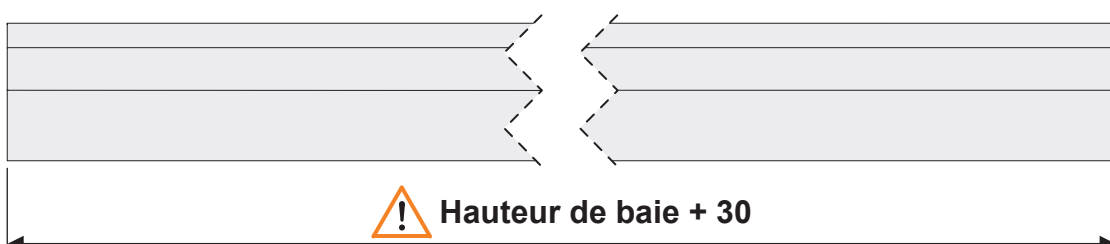
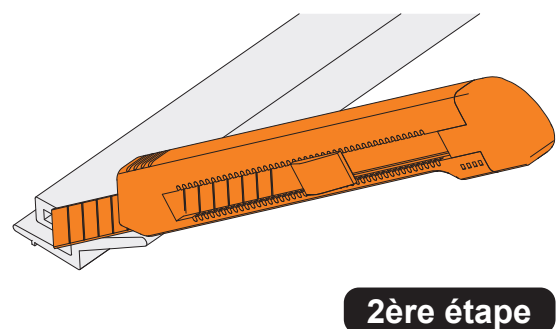
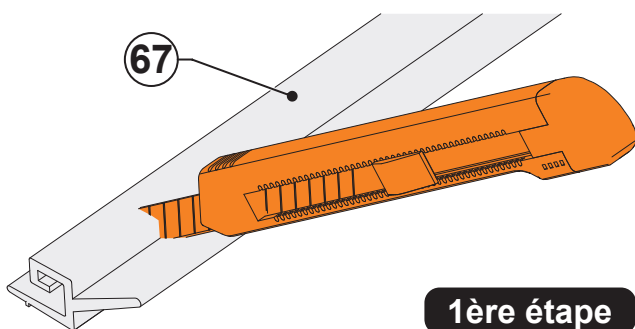
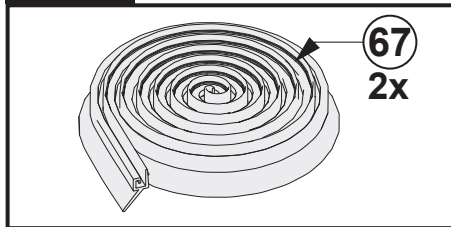
2.1 Montage des cornières

2.1.1 Couper le joint d'étanchéité latéral (67) avec l'hauteur de la porte + 30mm.

Outils

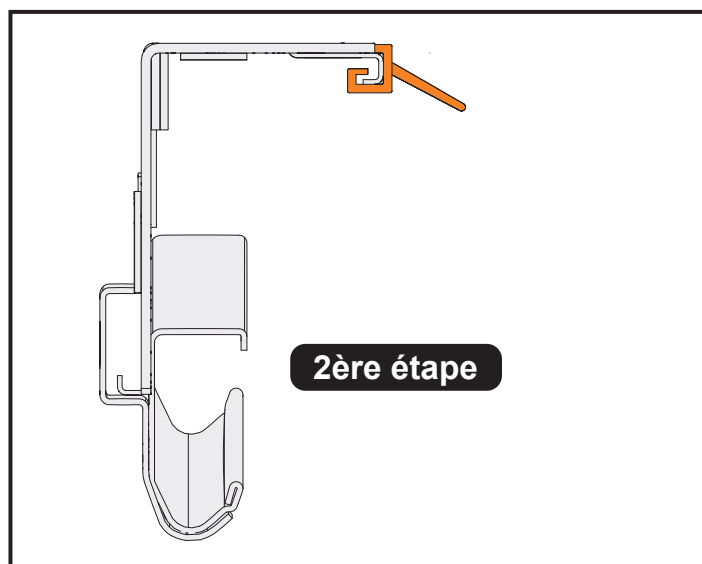
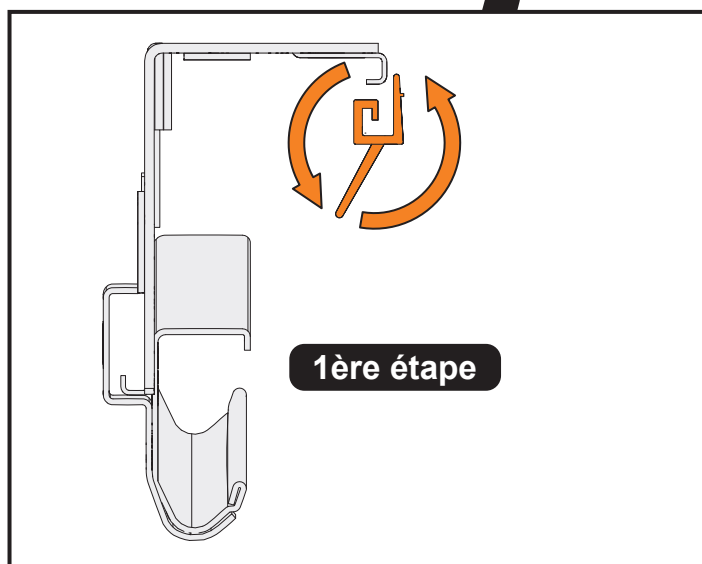
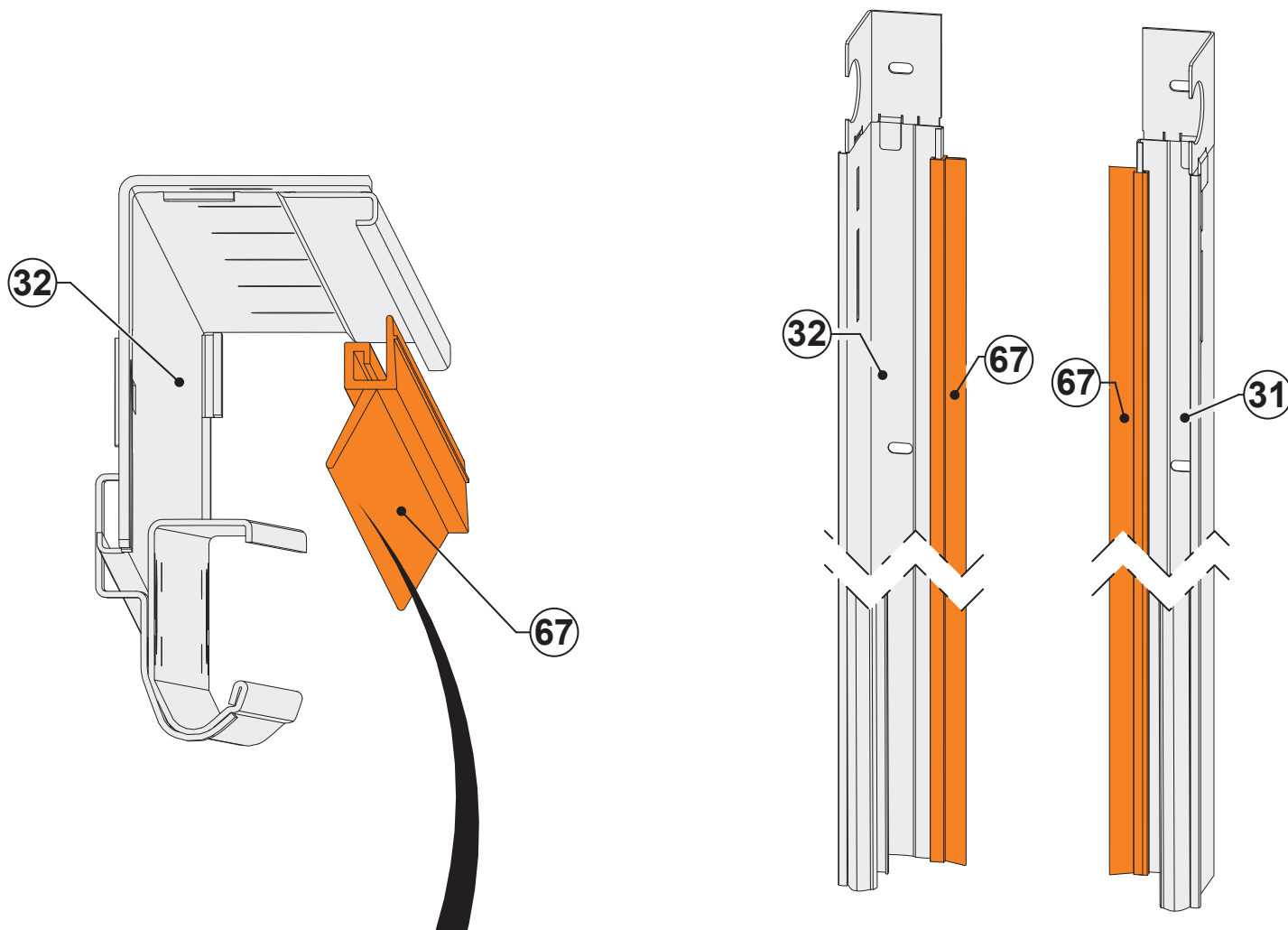
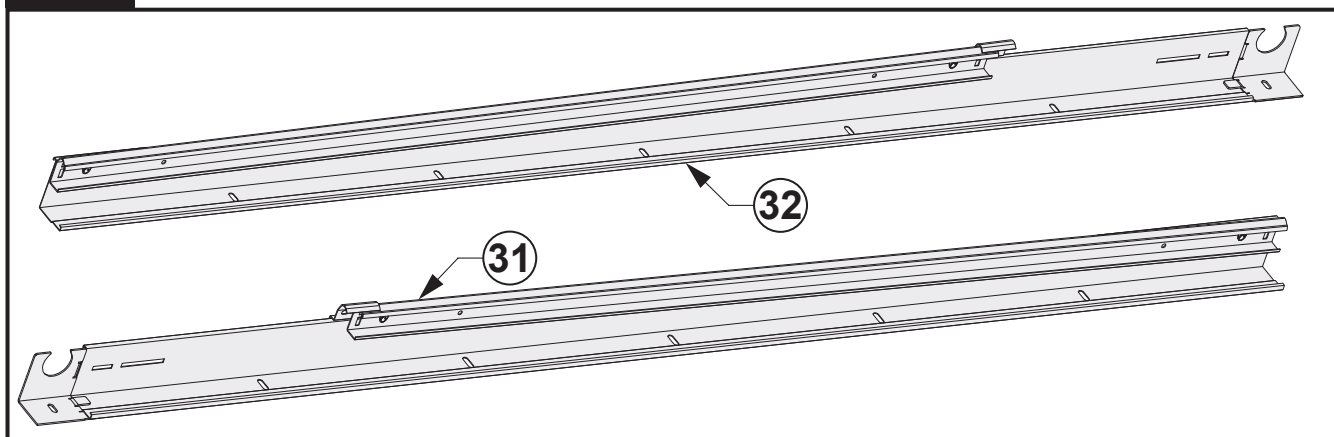


Pièces



2.1.2 Appliquer le joint d'étanchéité latéral (67) sur les cornières (31 et 32).

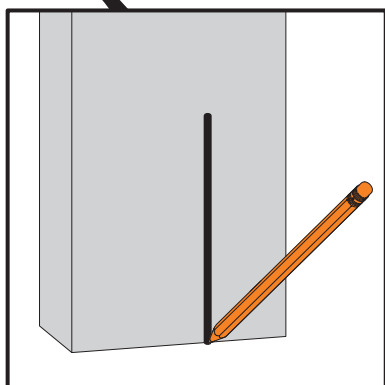
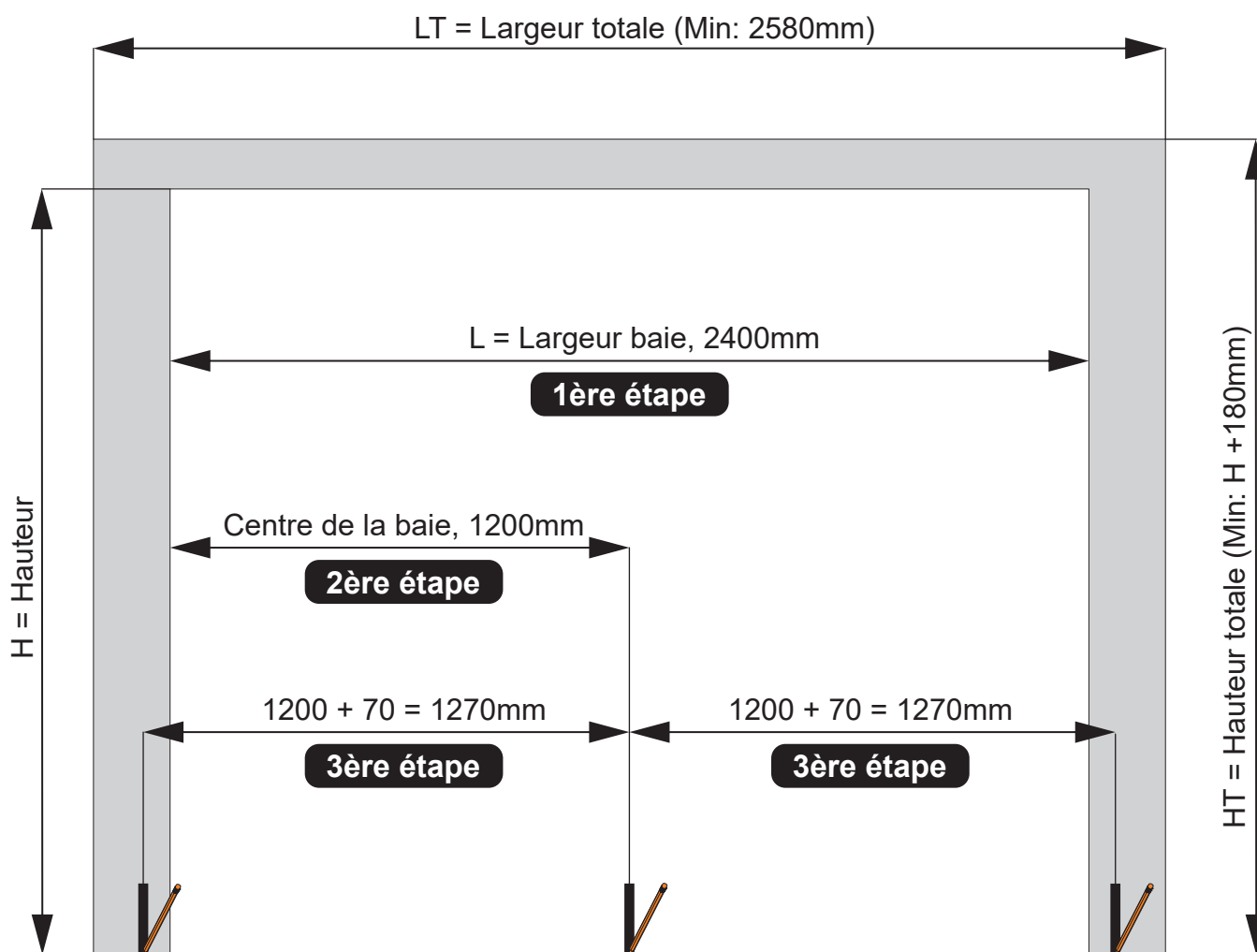
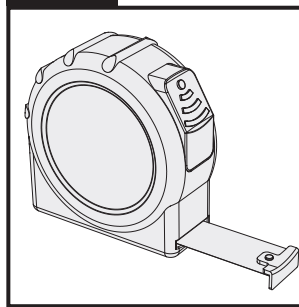
Pièces



2.2 Fixation de la première cornière (32)

2.2.1 Repérer la position de la cornière.

Outils



1ère étape

La largeur de la baie est:
L = 2400mm

2ère étape

Centre de la baie est,
 $L/2 = 2400/2 = 1200\text{ mm}$
Et marquer sur le sol.

3ère étape

$L/2 + 70 = 1200 + 70 = 1270\text{mm}$

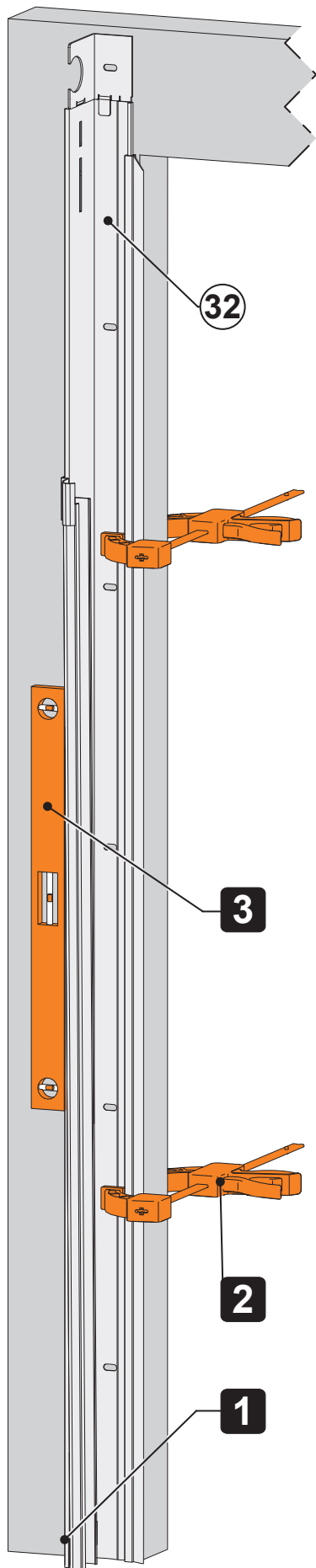
4ère étape

Et marquer cette mesure pour
chaque côté de la porte.

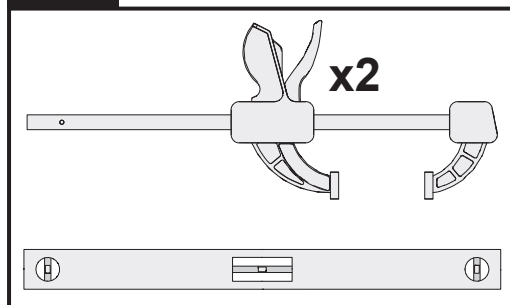


Pour faire en sorte que la force d'impact du moteur est en conformité selon les normes européennes sur tous les points de mesure, il est très important de s'assurer que le lieu où la porte doit être installée est nivelé, et que l'installation de la porte est effectuée en conformité avec les instructions.

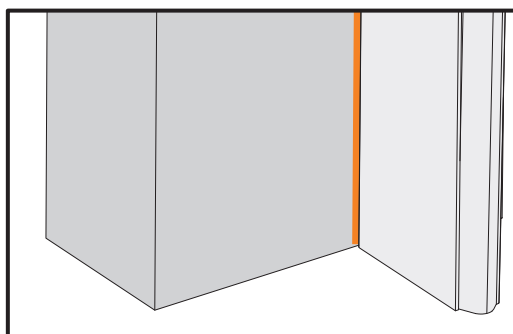
2.2.2 Positionner la cornière (32).



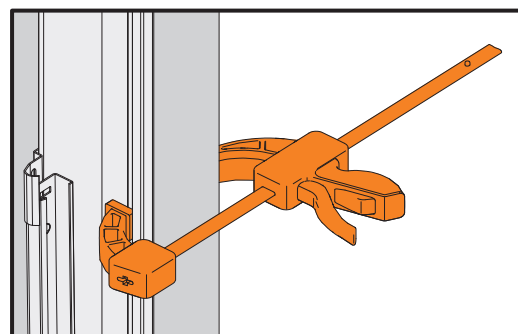
Outils



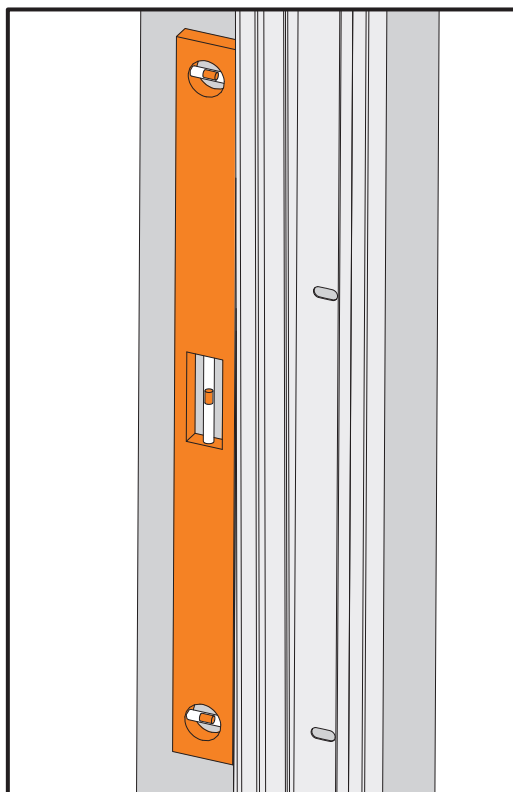
1ère étape



2ème étape

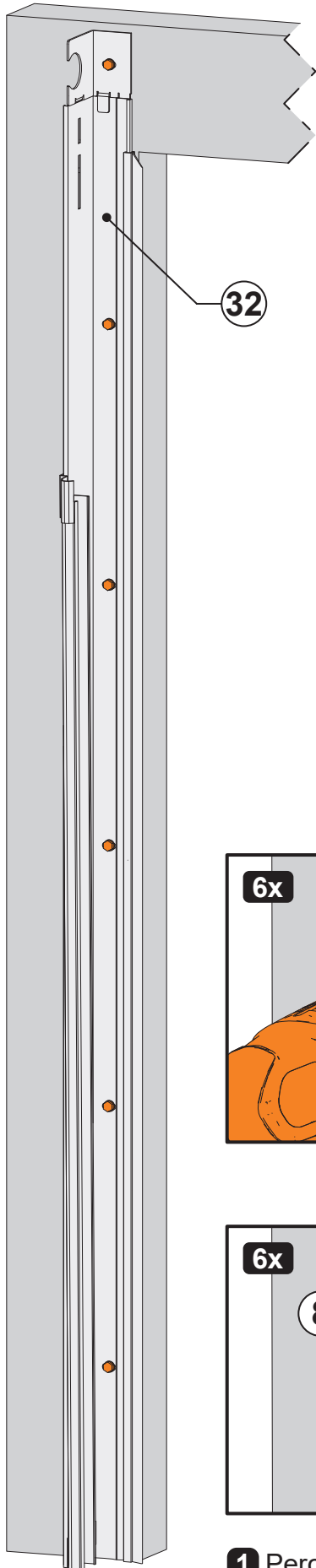


3ème étape

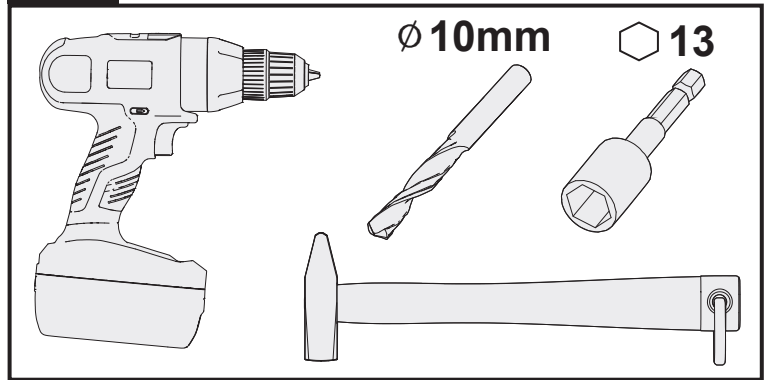


- 1 Positionner la cornière sur la marque faite dans 2.2.1.
- 2 Positionner la cornière avec le premier serre-joint.
- 3 Vérifier la verticalité de la cornière et la fixer avec le deuxième serre joint.

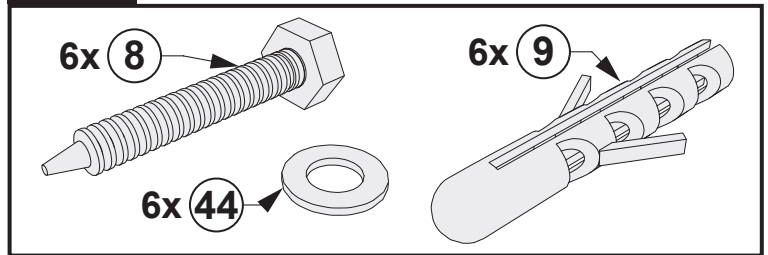
2.2.3 Fixation de la première cornière (32) .



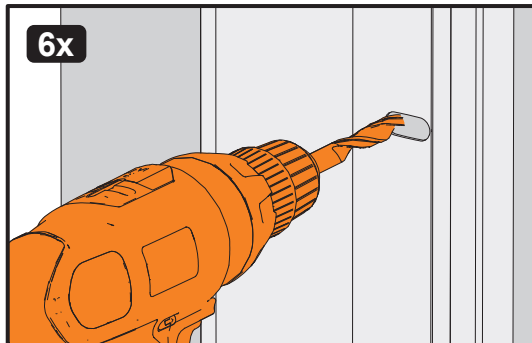
Outils



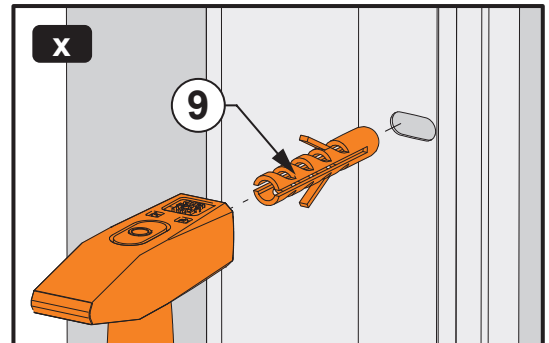
Pièces



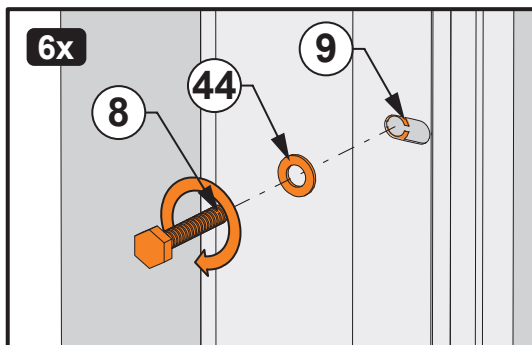
1ère étape



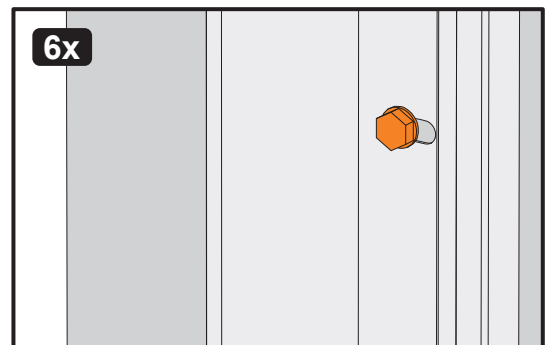
2ère étape



3ère étape



4ère étape

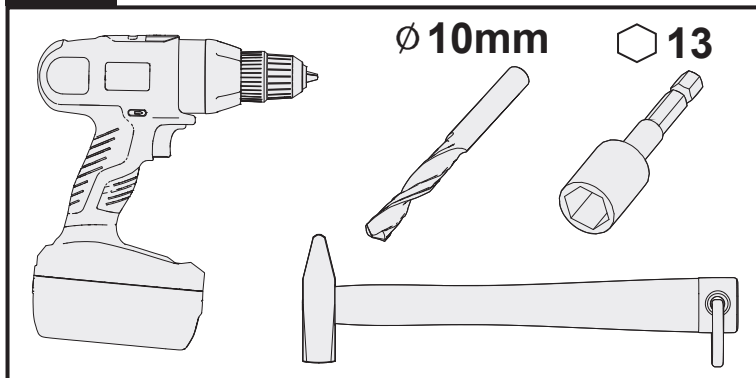


- 1 Percer les trous.
- 2 Positionner les chevilles (9).
Si nécessaire, retirer la cornière verticale pour faire les perçages et placez les chevilles (9). Dans ce cas, vous devez répéter l'opération des chapitres 2.2.2 (étape 1, 2, 3 et 4).
- 3 Viser la cornière avec les vis (8) en contrôlant la verticalité.
- 4 La cornière verticale gauche placé.

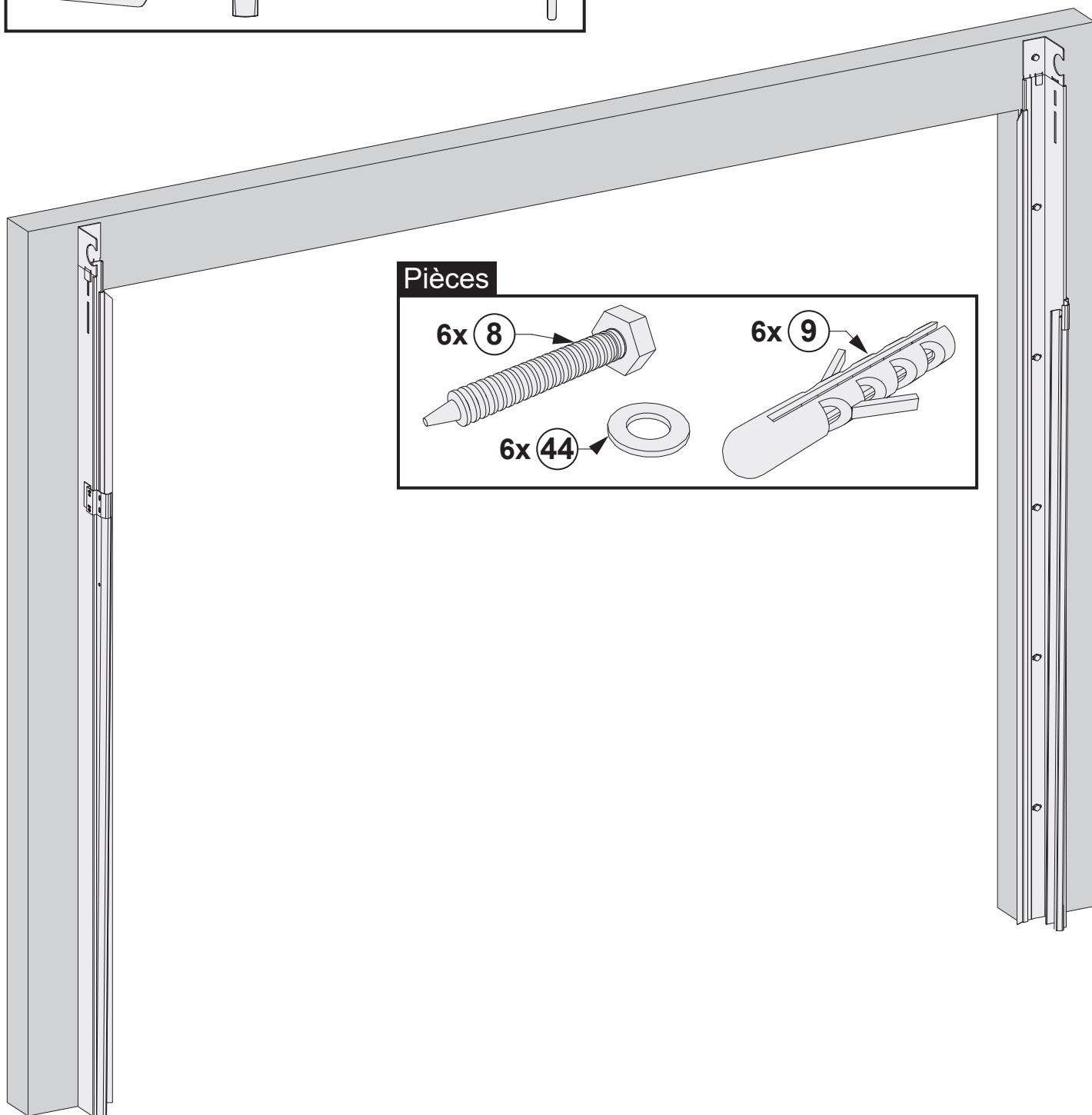
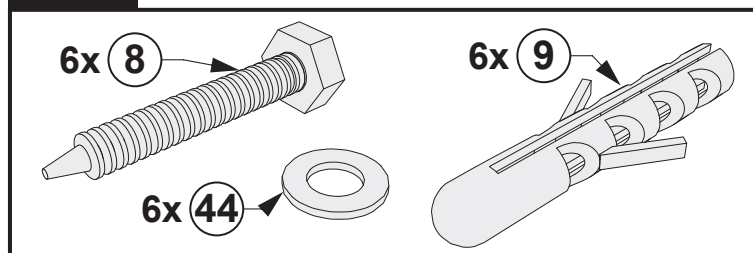
2.3 Fixation de la deuxième cornière (31)

2.3.1 Répéter les étapes 2.2.2 à 2.2.3 pour fixer la seconde cornière (31).

Outils



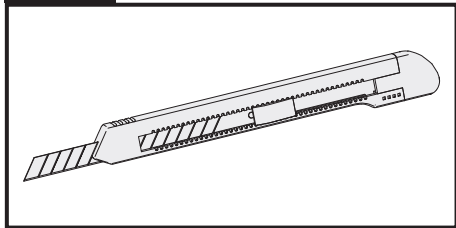
Pièces



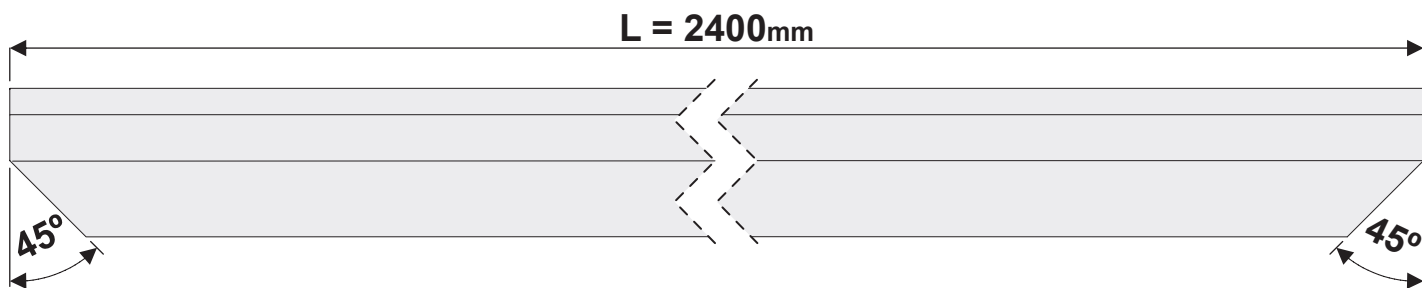
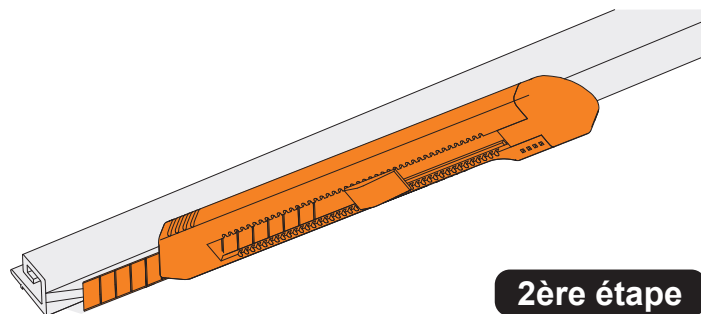
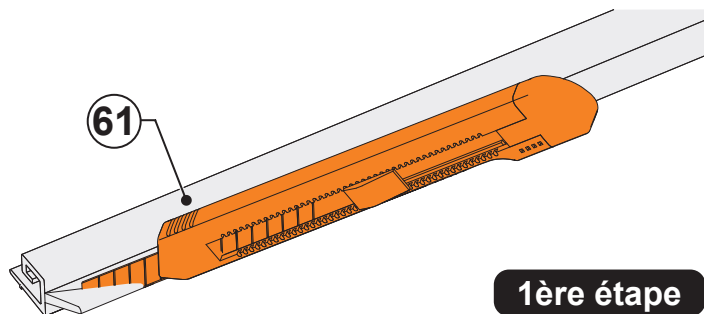
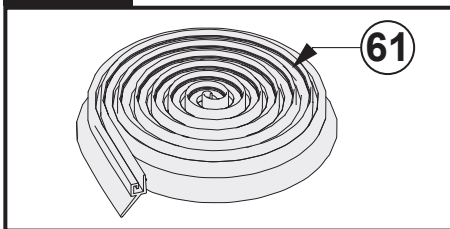
2.4 Montage du profil supérieur

2.4.1 Couper les extrémités des rabats du joint d'étanchéité (61) à 45 degrés avec un cutter.

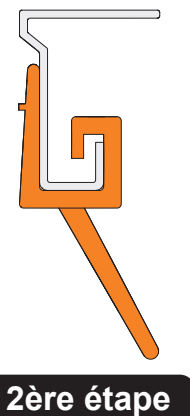
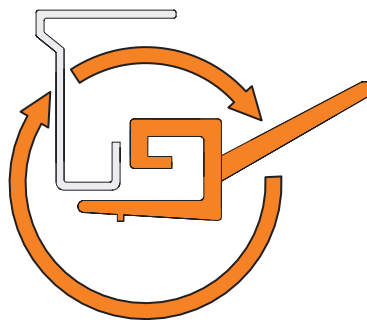
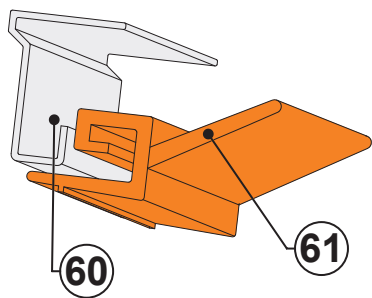
Outils



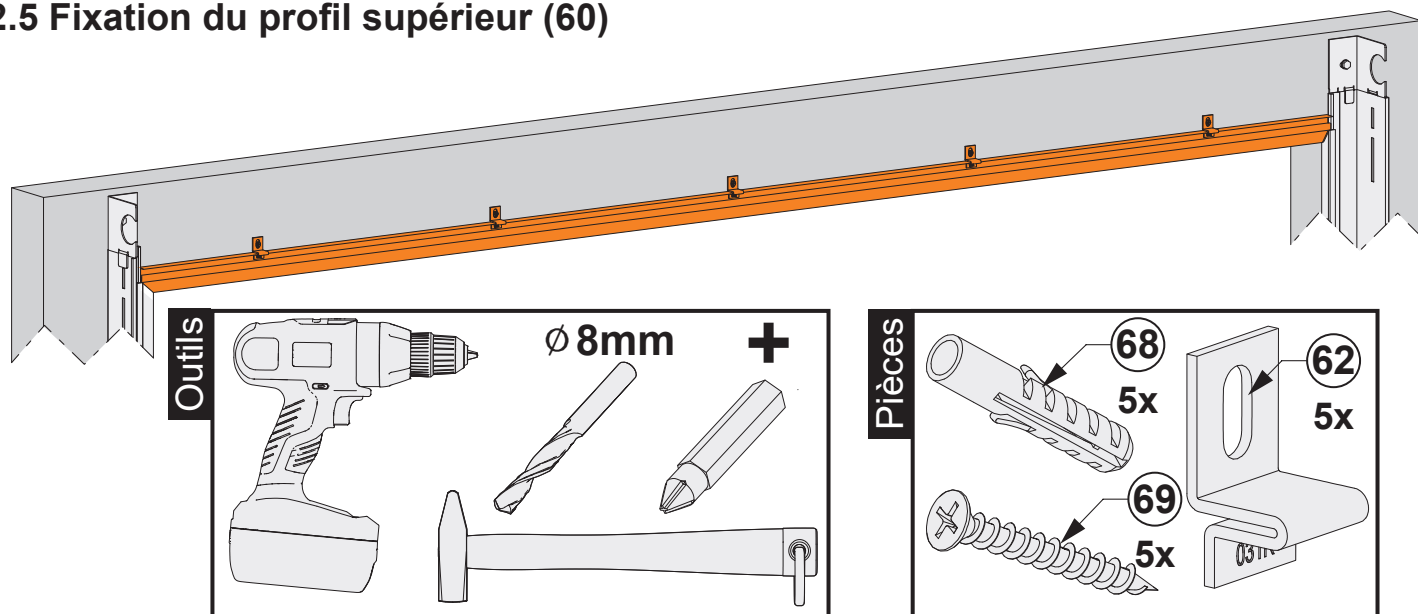
Pièces



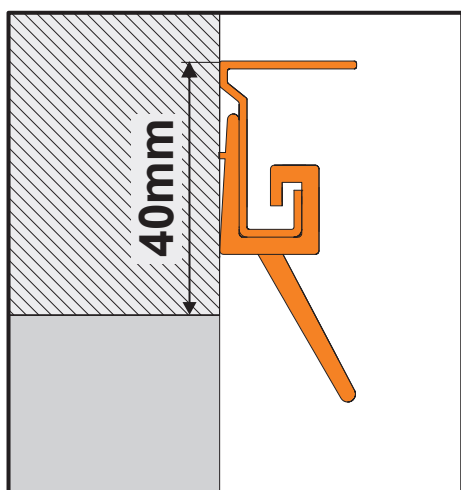
2.4.2 Appliquer le joint d'étanchéité supérieur (61) sur le profil supérieur (60).



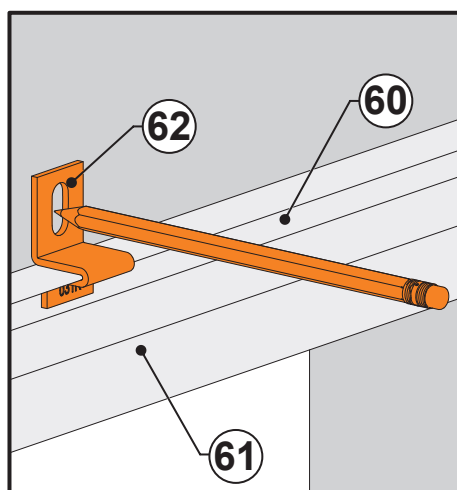
2.5 Fixation du profil supérieur (60)



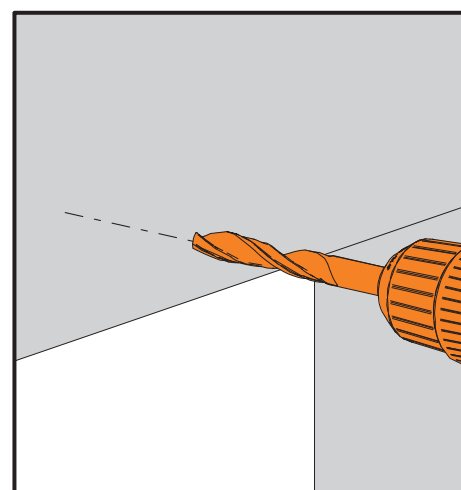
1ère étape



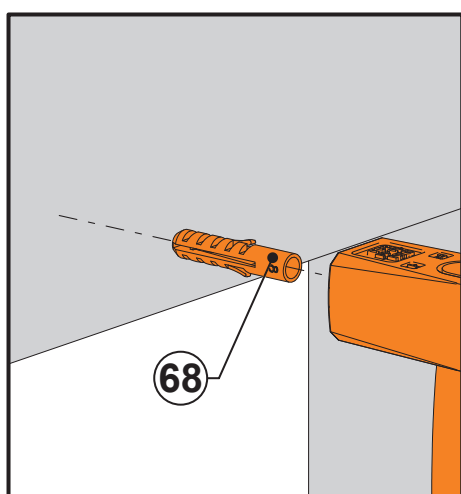
2ème étape



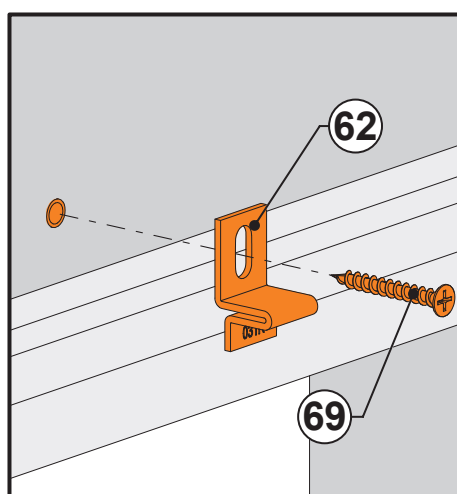
3ème étape



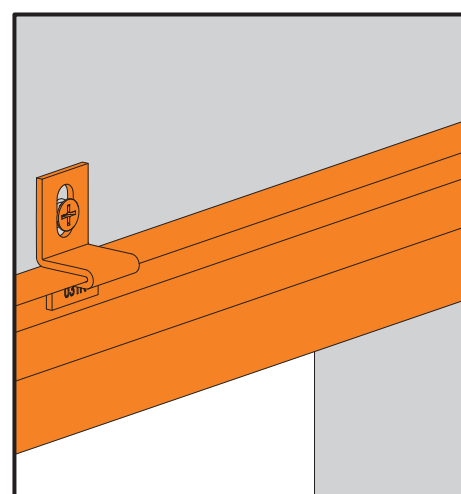
4ème étape



5ème étape



6ème étape

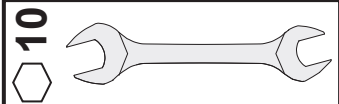


- 1 Positionner le profil supérieur.
- 2 Marquer l'emplacement des trous de perçage des pièces (62).
- 3 Percer les trous.
- 4 Positionner les chevilles (68).
- 5 Visser les pièces (62) avec les vis (69). rondelles (44).
- 6 Profil supérieur placé.

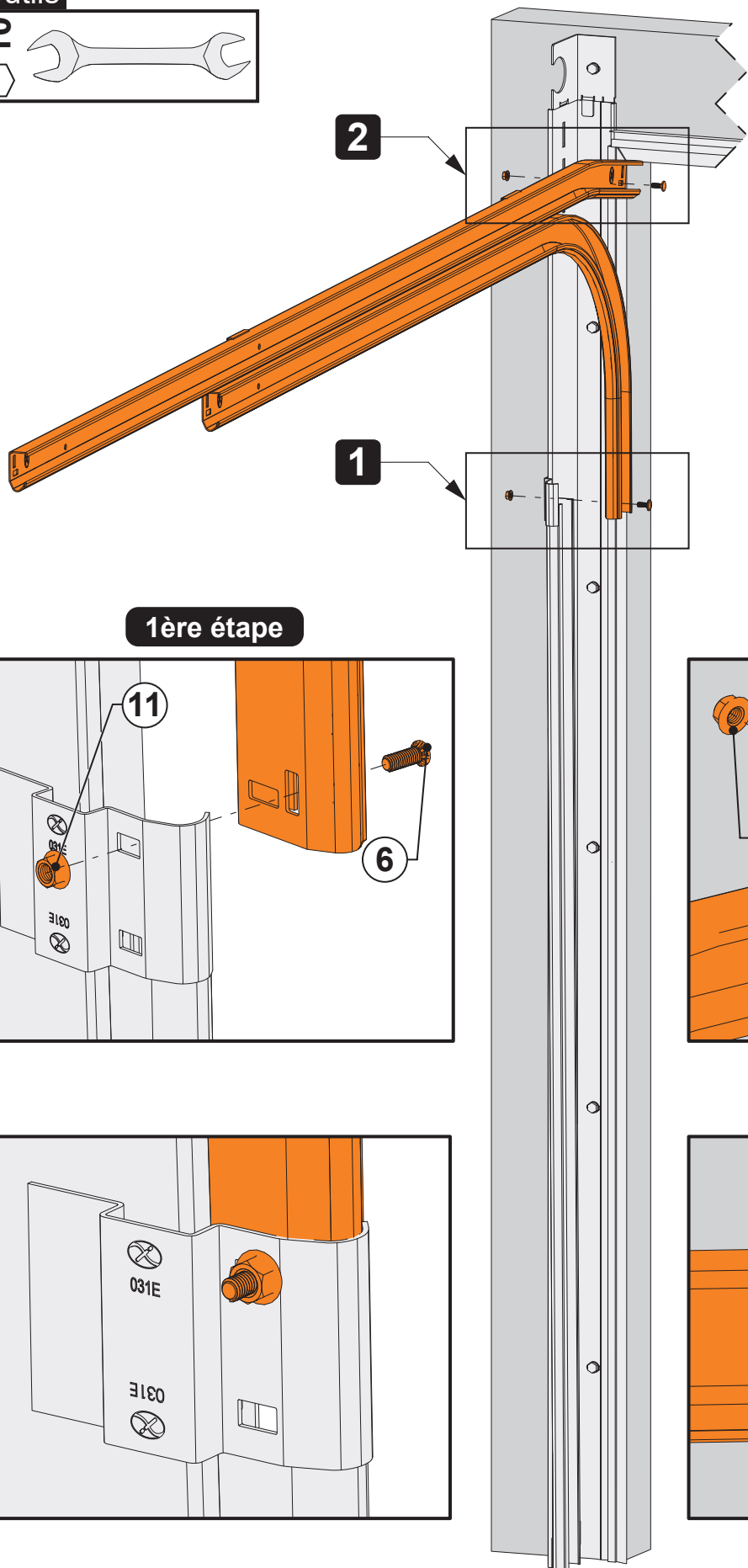
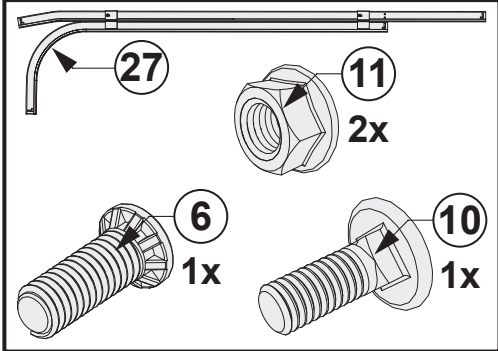
2.6 Fixation des rails horizontaux aux cornières

2.6.1 Visser à l'aide des vis (6) et écrous (11) les guide courbe (27) à la cornière.

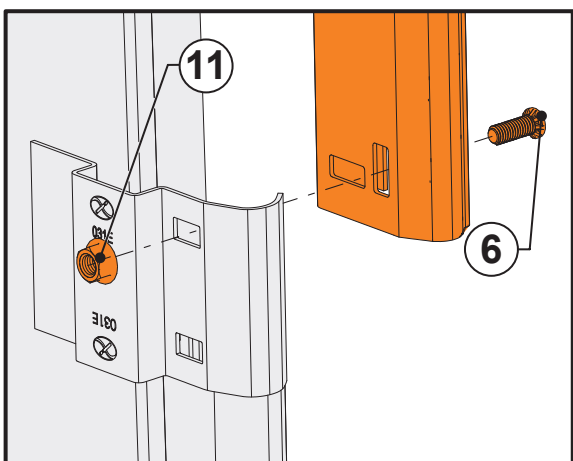
Outils



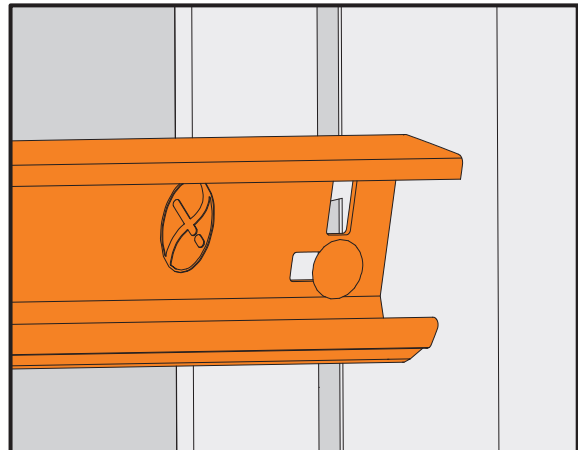
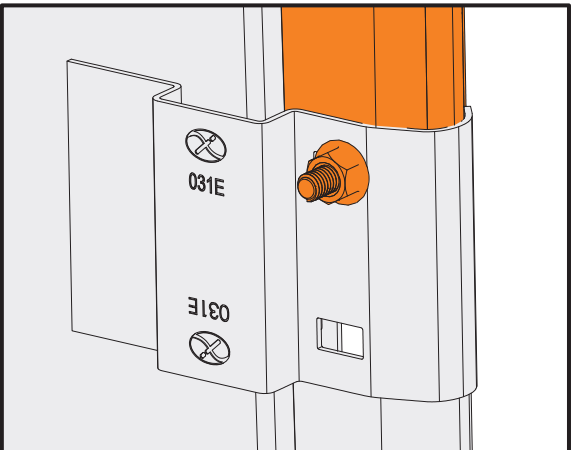
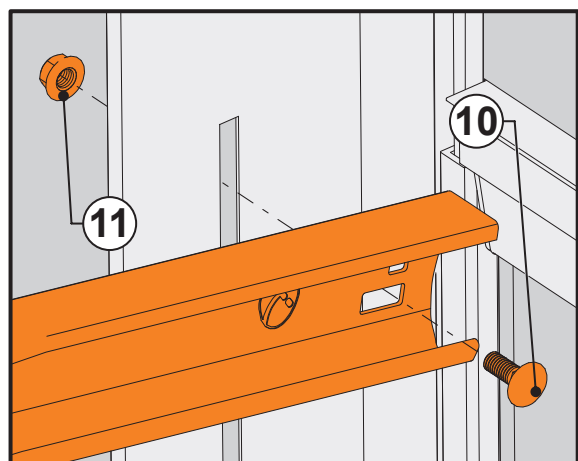
Pièces



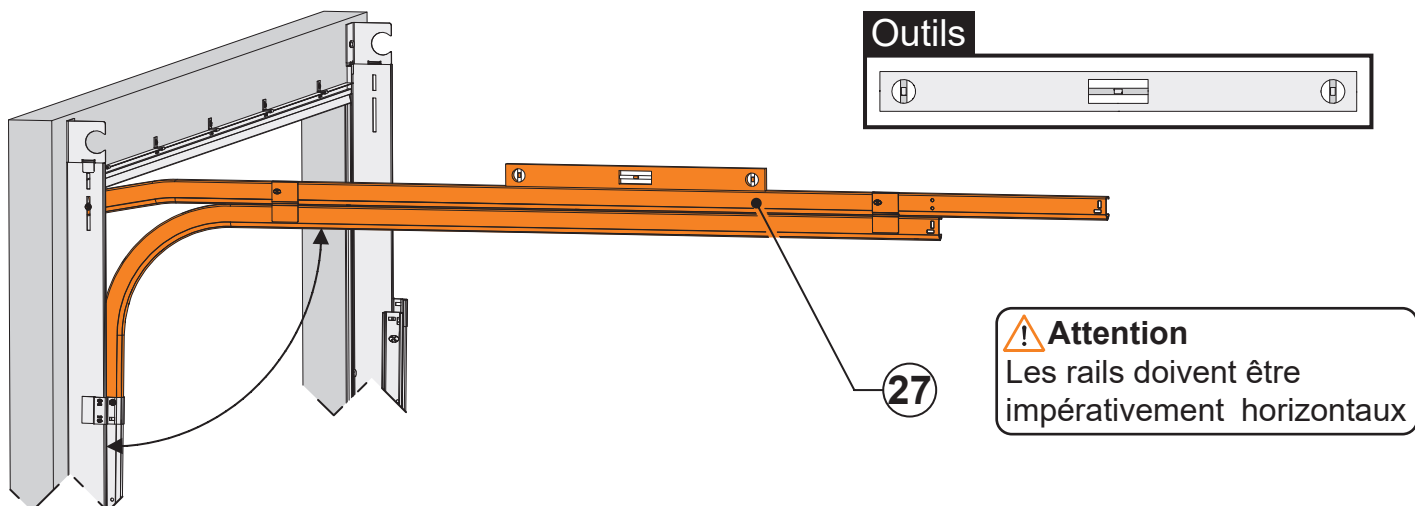
1ère étape



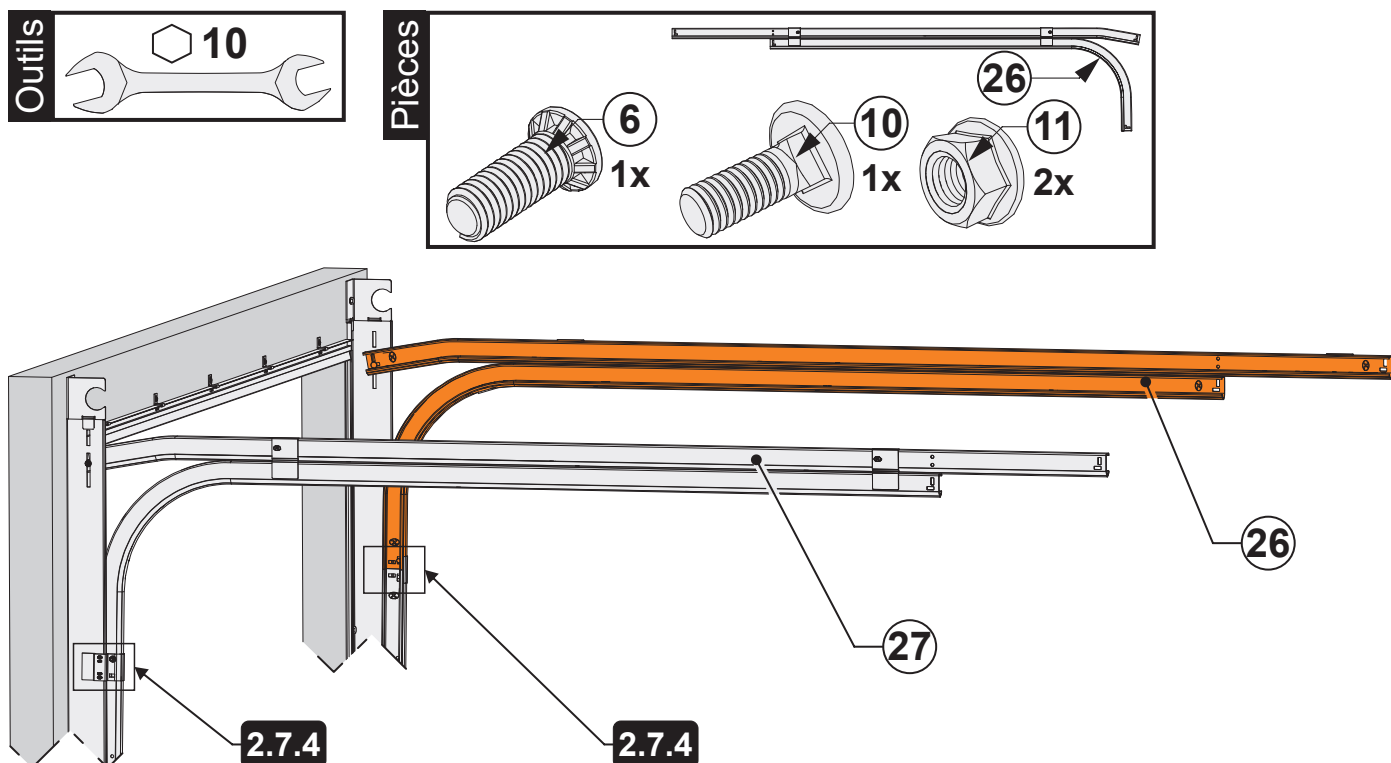
2ème étape



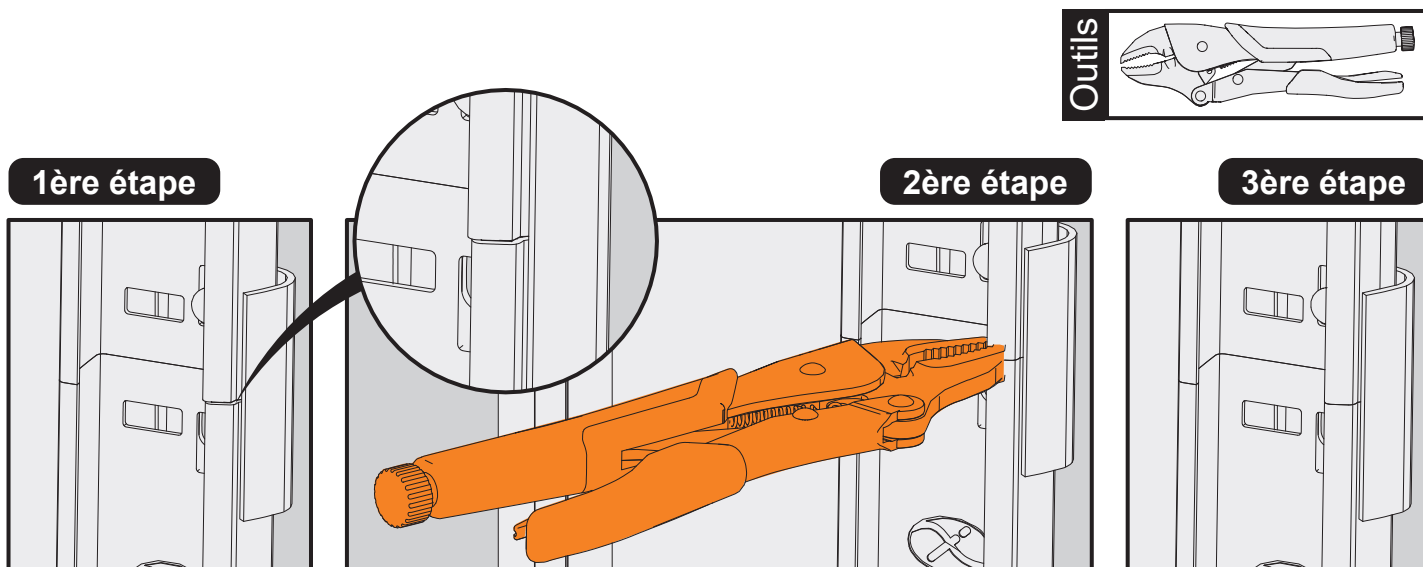
2.6.2 Vérifier l'horizontalité du rail.



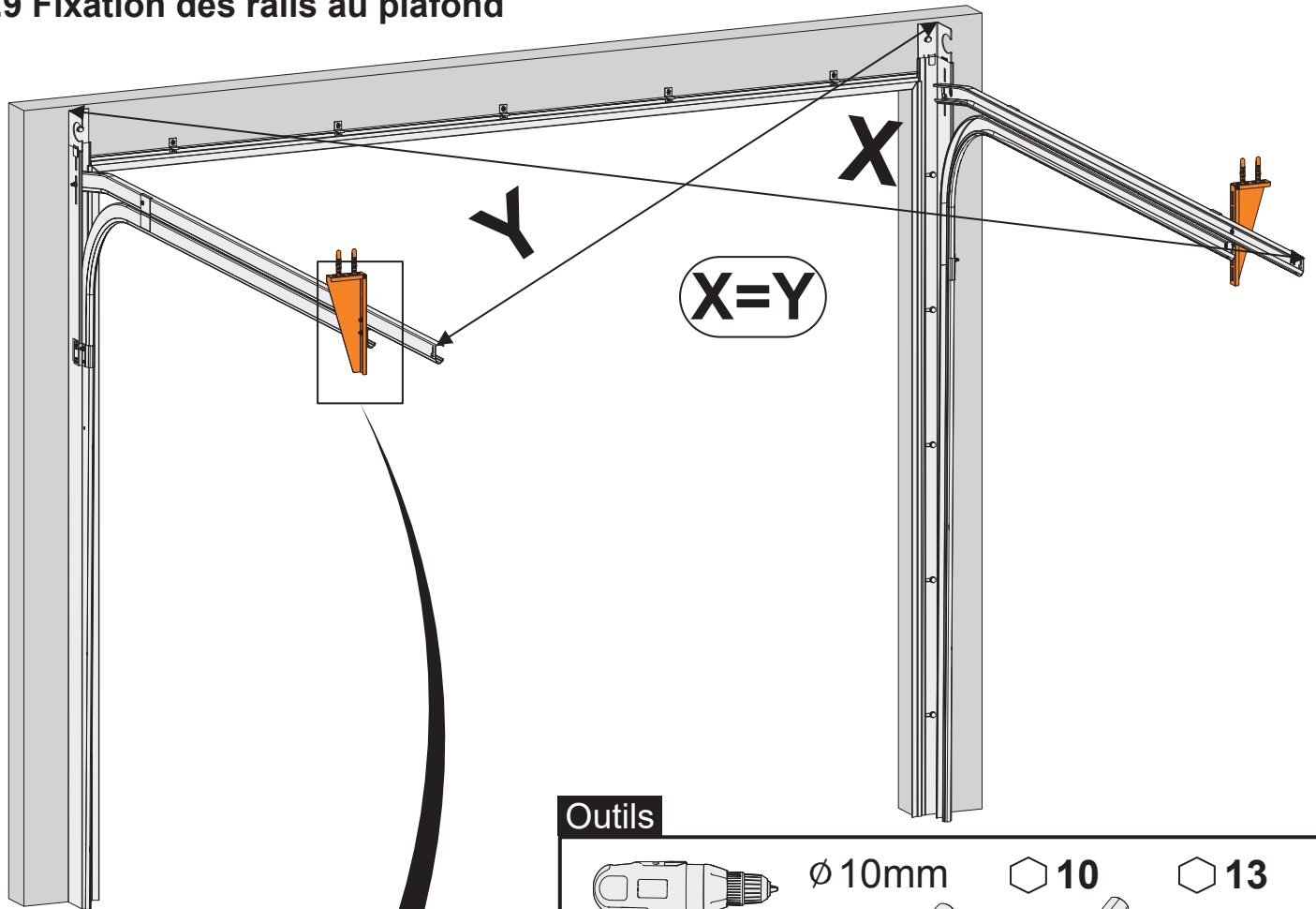
2.6.3 Répéter les étapes 2.6.1 à 2.6.2 pour fixer la deuxième cornière.



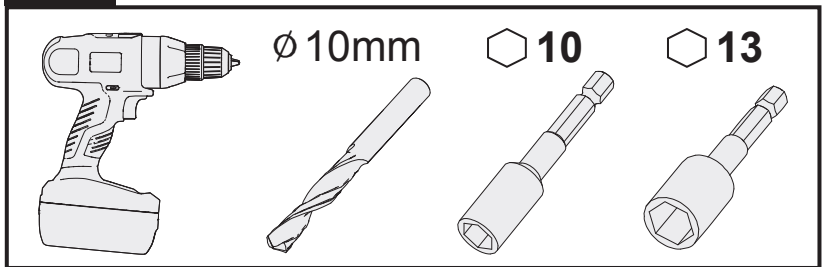
2.6.4 Aligner les rails verticaux des équerres (31 et 32) avec les rails horizontaux (26 et 27) avec une pince, de façon à ce que le galet en passant n'ait pas de points culminant.



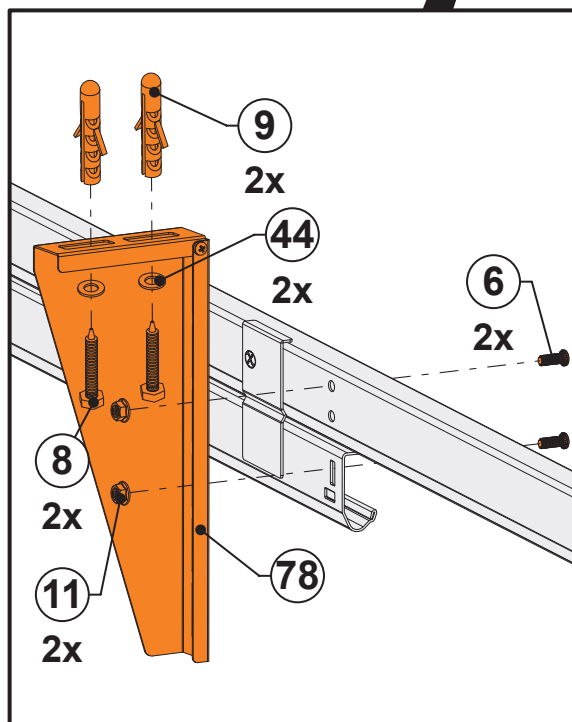
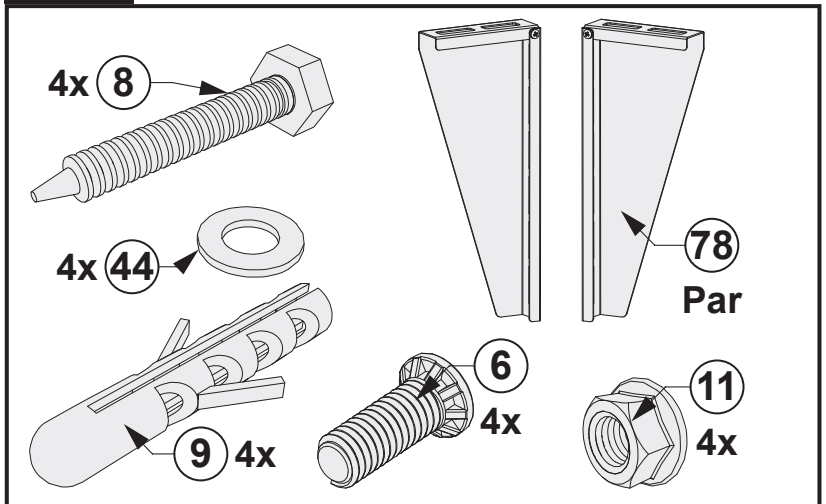
2.9 Fixation des rails au plafond



Outils



Pièces



- 1 Vérifier que les diagonales soit égales: $X=Y$.
- 2 Visser les suspensions (78) aux rails (26 et 27) à l'aide des vis (6) et des écrous (11).
- 3 Marquer l'emplacement des trous de perçage au plafond.
- 4 Percer le plafond et positionner les chevilles (9).
- 5 Visser les suspensions (78) au plafond avec les vis (8) et des rondelles (44).



Ne jamais fixer le cadre au plafond à l'aide de courroies, cordes et tous autres supports flexibles ou élastiques!

3. Montage de l'arbre et ressorts

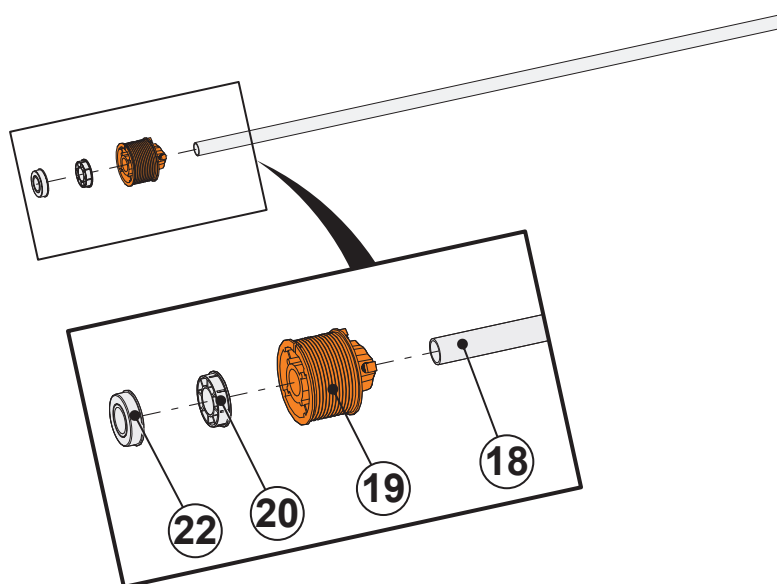
 Par la suite, placez les tambours dans l'arbre (tambour peint en rouge du côté gauche et celui peint en noir du côté droit) et placez l'arbre dans la bonne position pour être monté sur la porte.

3.1 Montage de l'arbre

3.1.1 Enfiler les différents éléments sur l'arbre en suivant l'ordre du schéma.

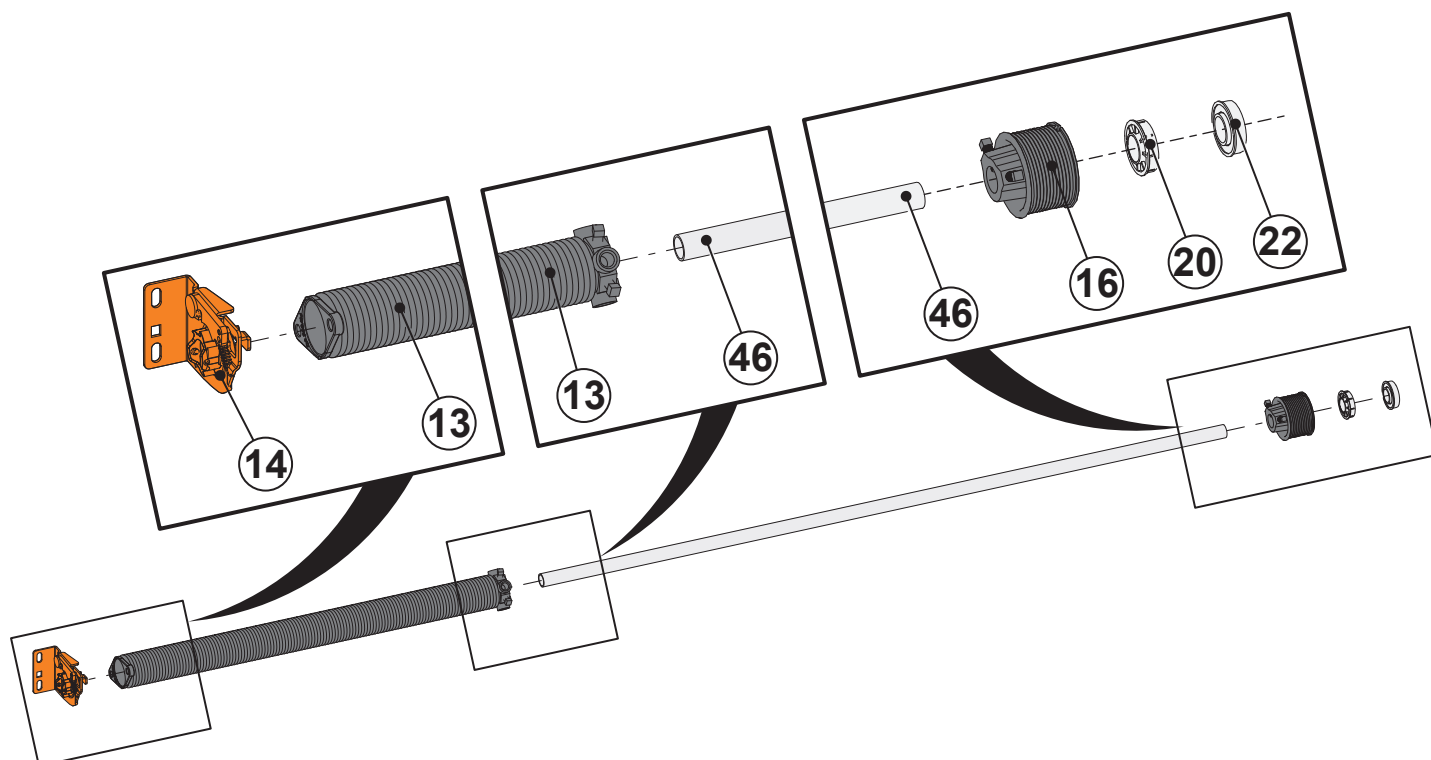


Arbre (Côté gauche)

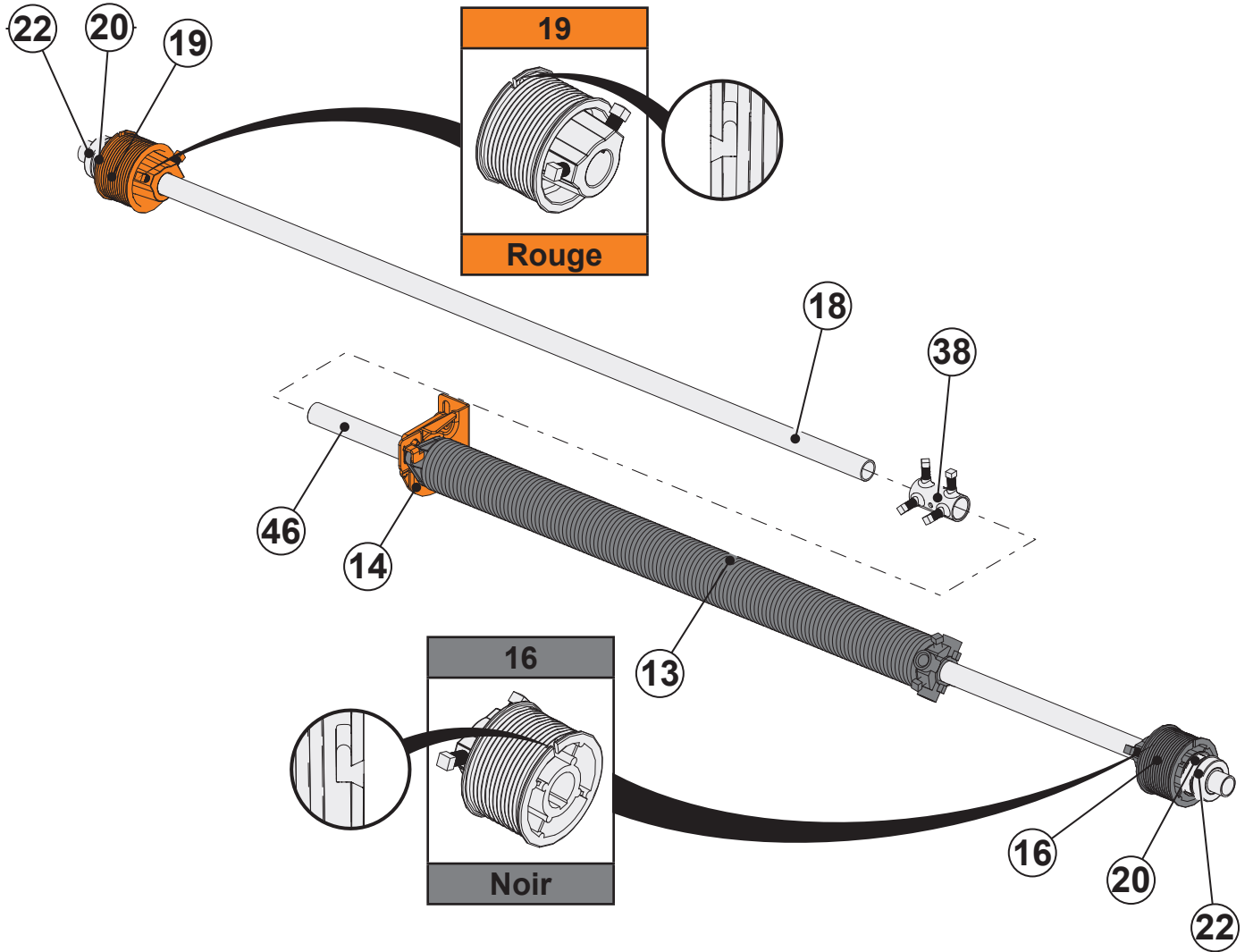


 18 < 46

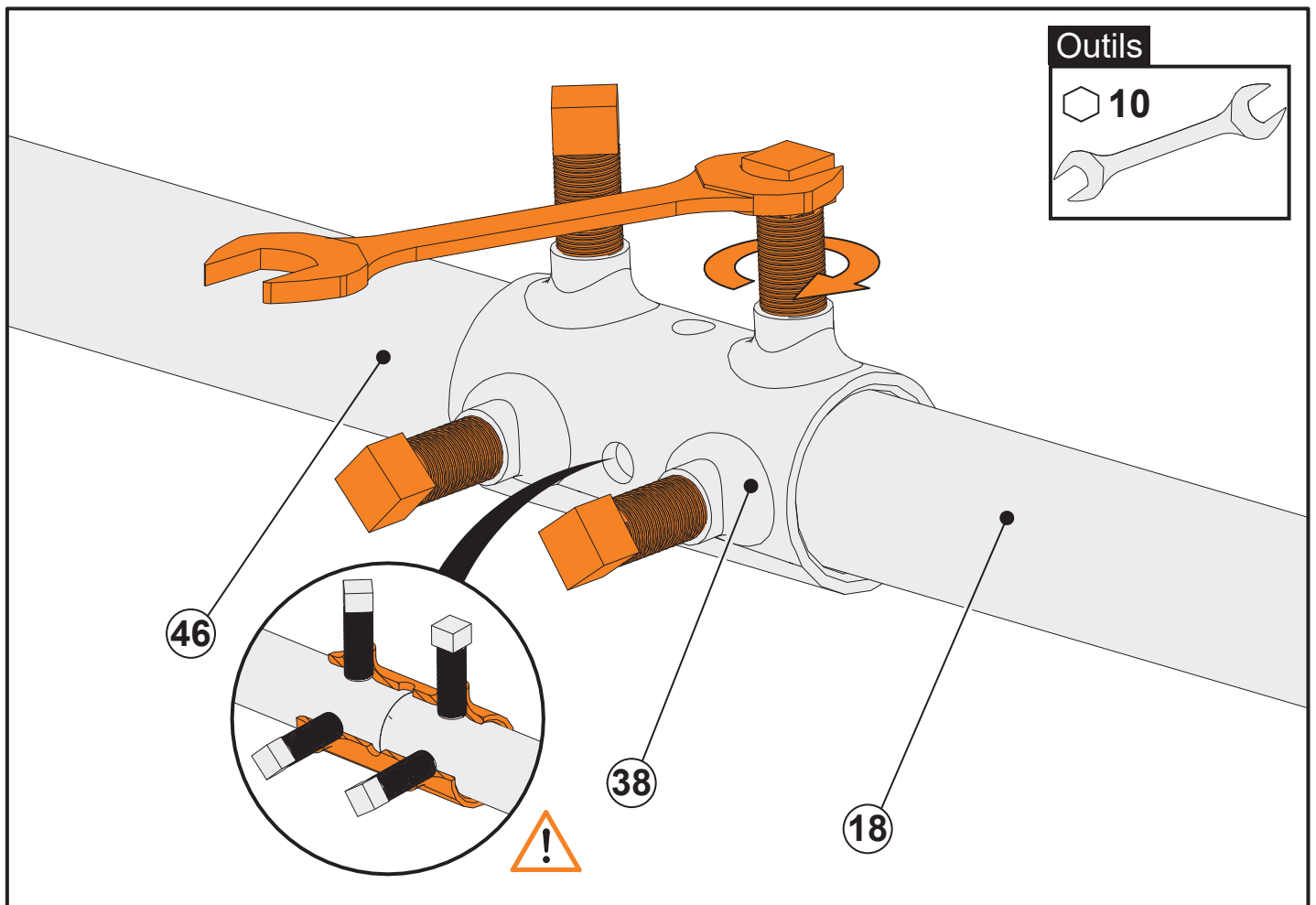
Arbre (Côté droit)



3.1.2 Assembler les arbres (18) et (46) grâce à l'accouplement (38).

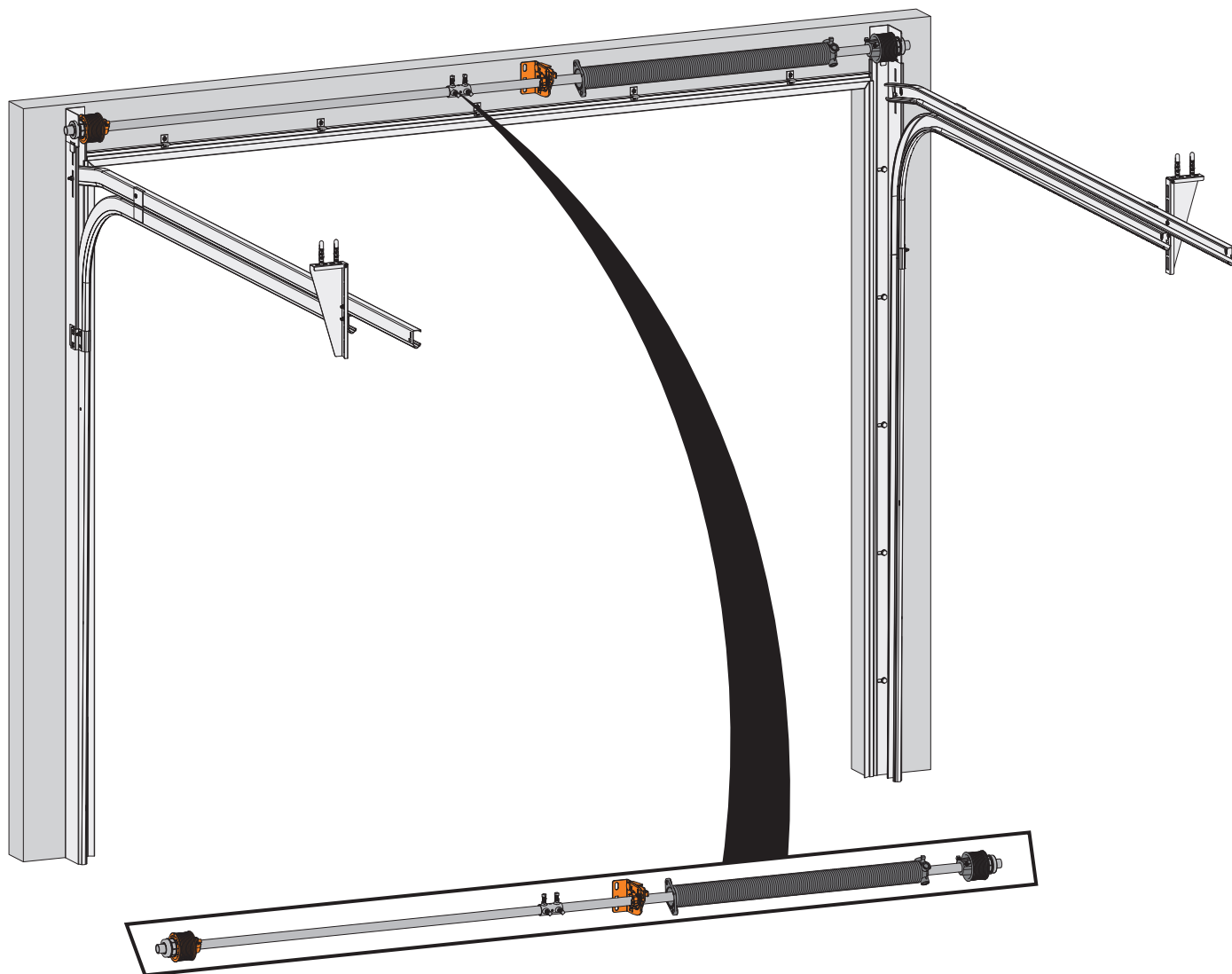


3.1.3 Serrer les 4 vis de l'accouplement (38).



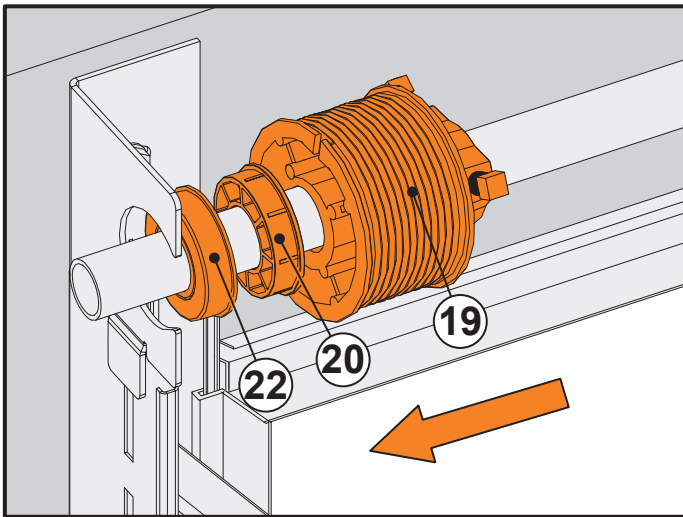
3.2 Fixation de l'arbre aux cornières

3.2.1 Positionner l'arbre dans les cornières verticales.

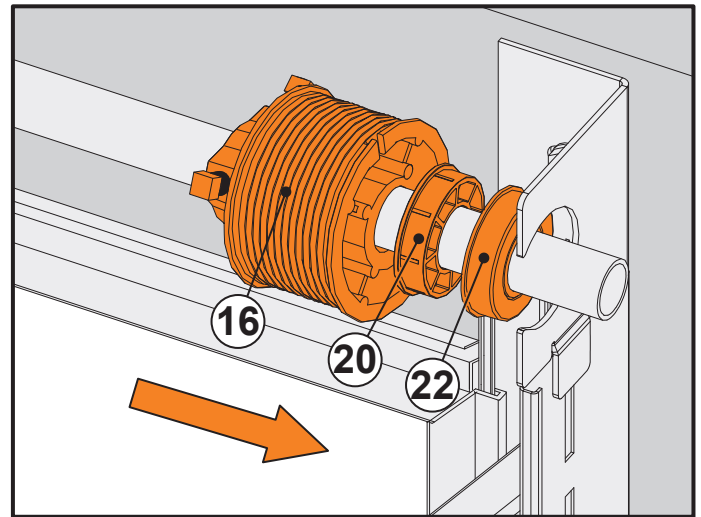


3.2.2 Placez les roulements (22) sur l'ouverture des cornières (31) et (32).

Côté gauche

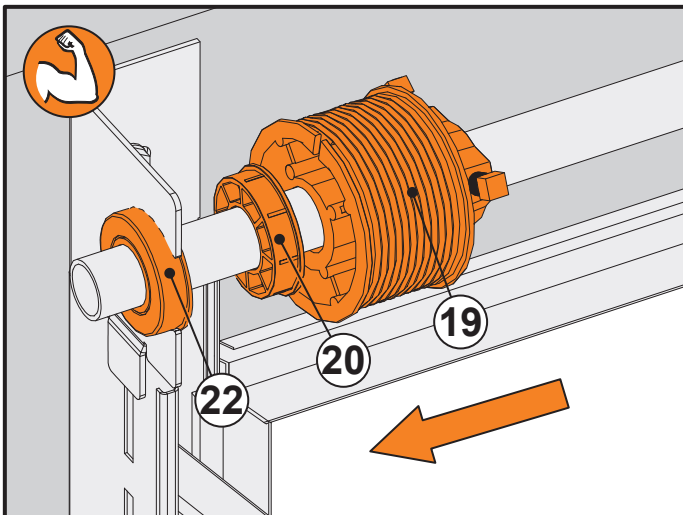


Côté droit

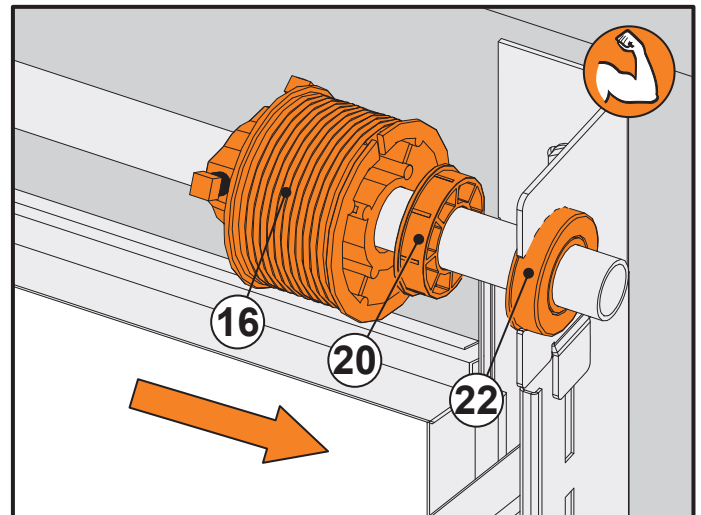


3.2.3 Pousser le roulement en PVC (20) contre le roulement en métal (22).

Côté gauche

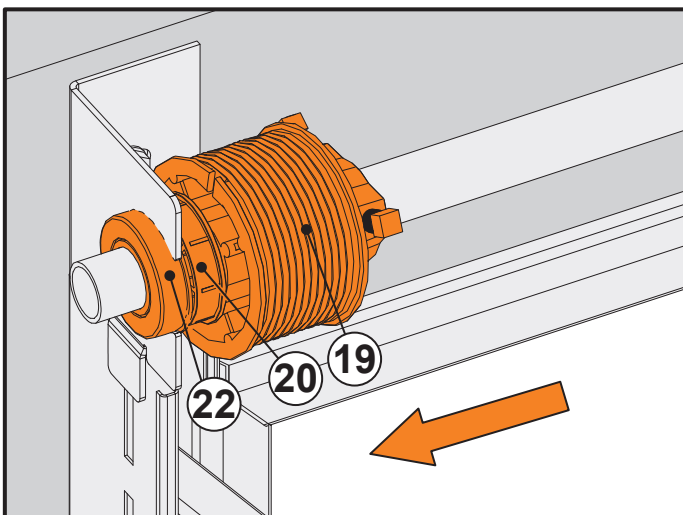


Côté droit

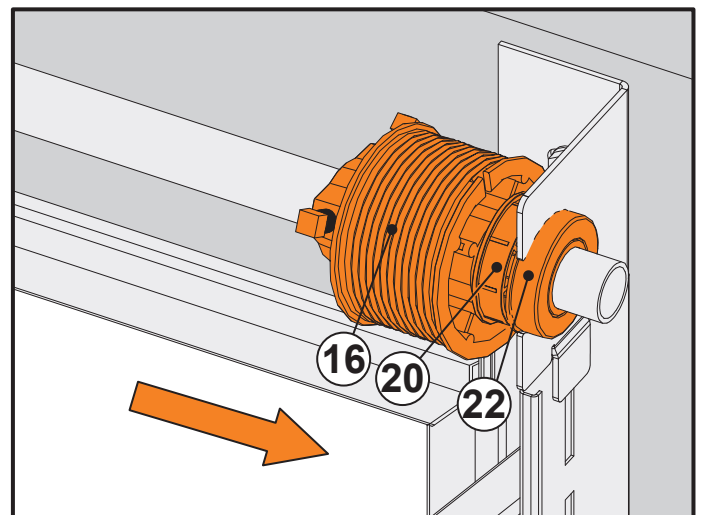


3.2.4 Placer les tambours contre les roulements en PVC (20).

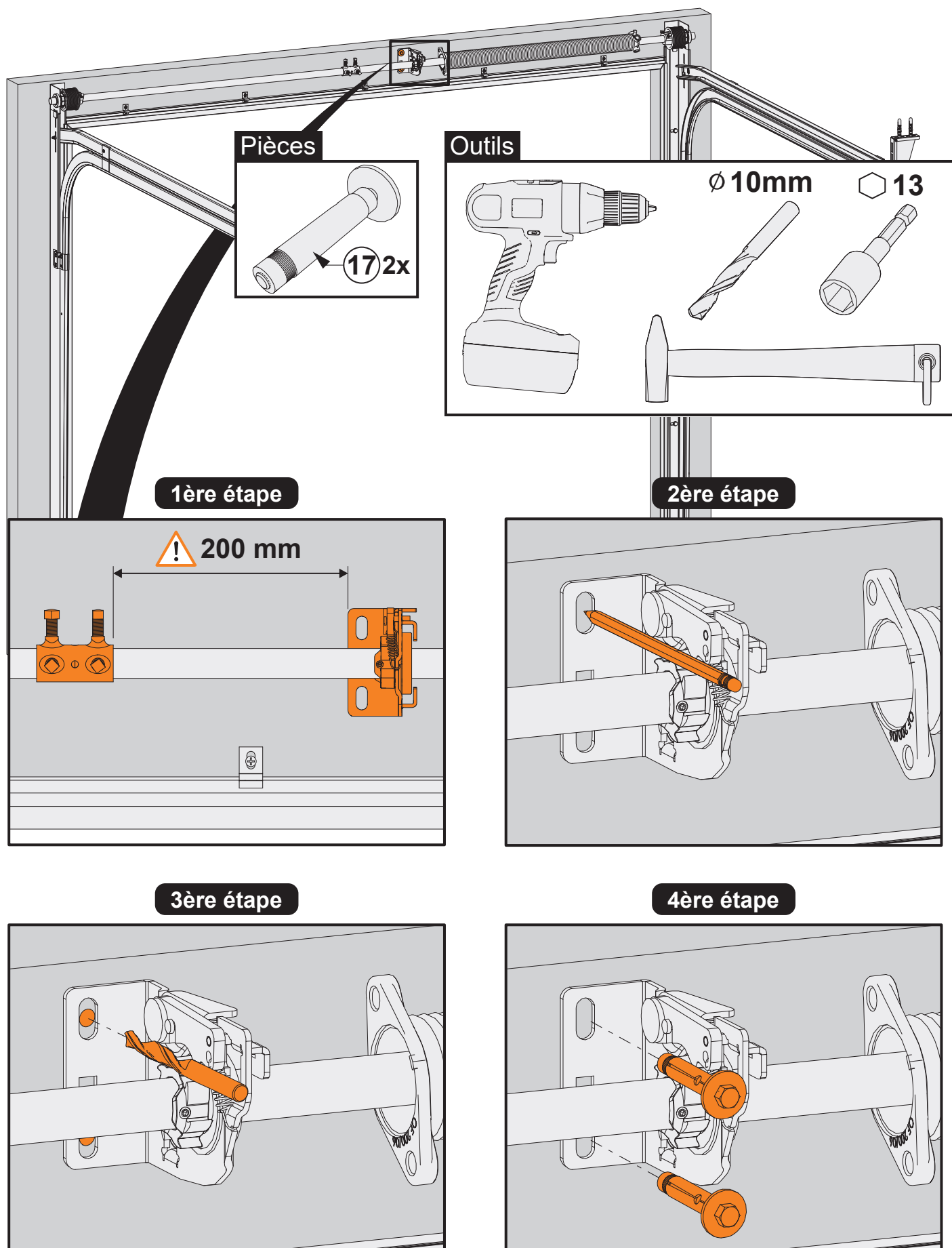
Côté gauche



Côté droit



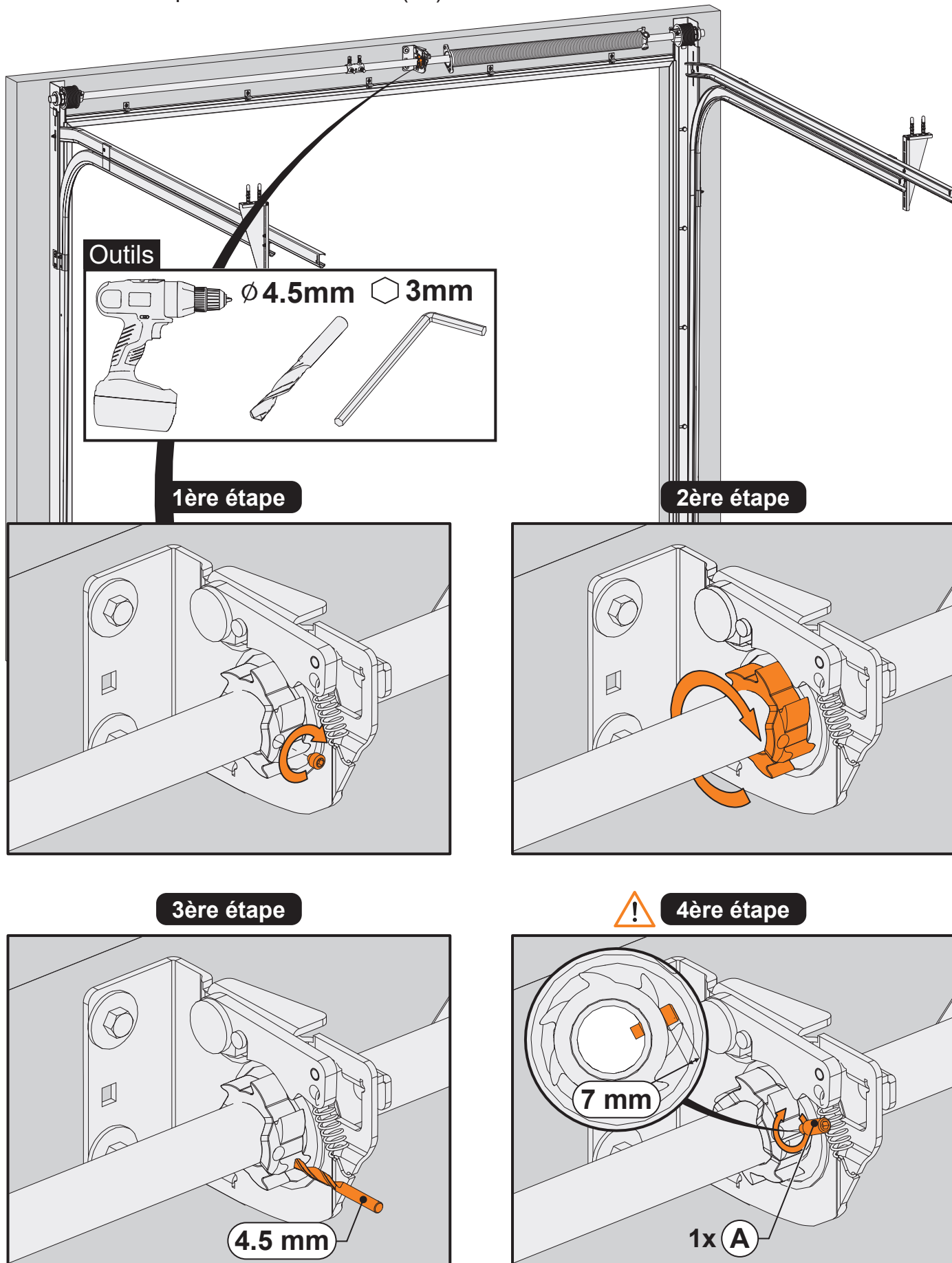
3.3 Fixation de l'arbre au linteau




- 1 Positionner Fixer le parachute (14).
- 2 Marquer l'emplacement des trous.
- 3 Percer deux trous Ø10mm.
- 4 Fixer le parachute (14) au linteau à l'aide des chevilles métalliques (17).

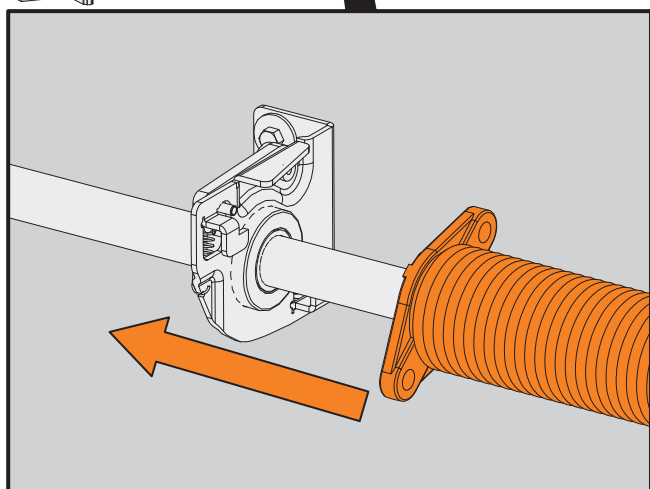
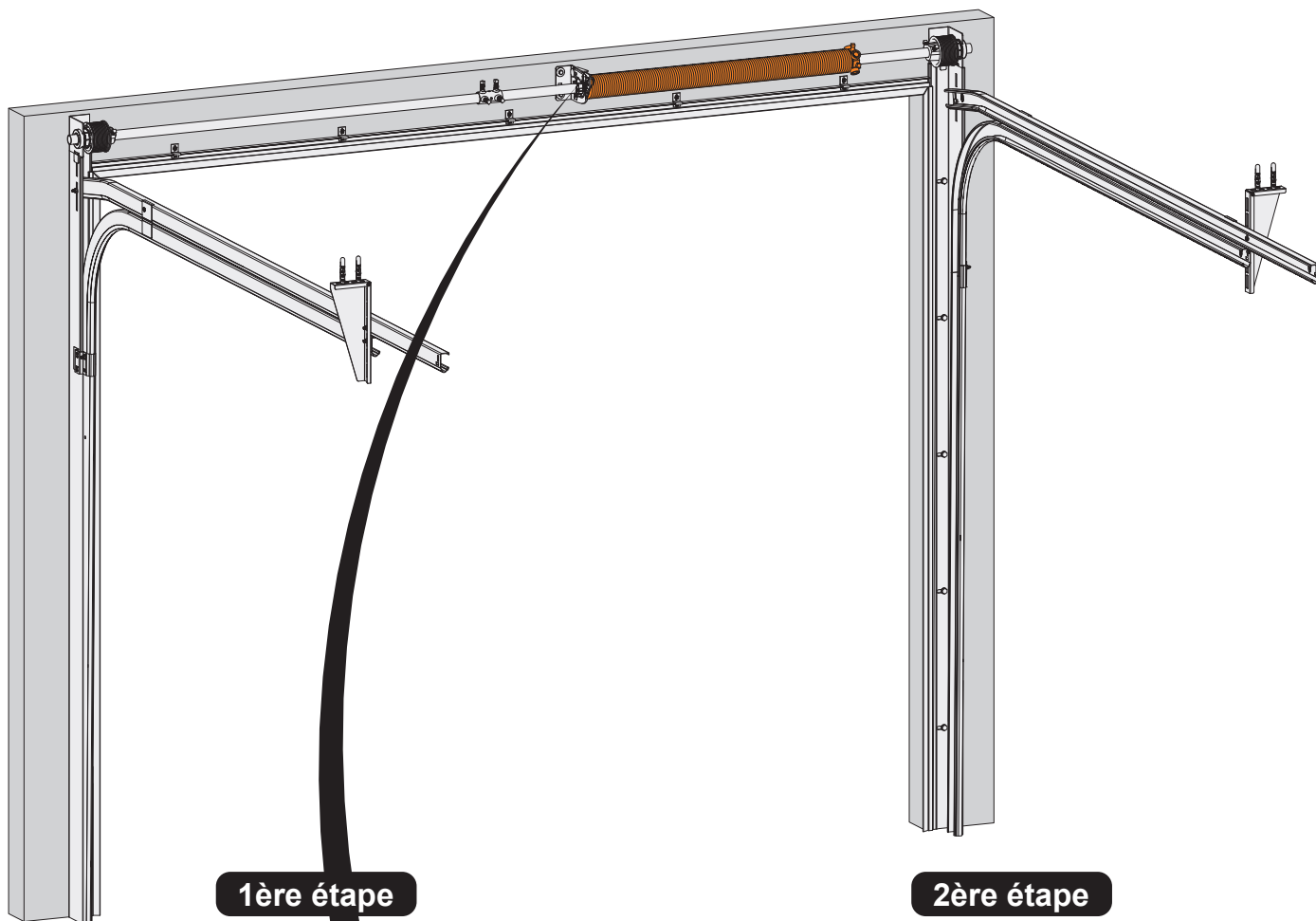
3.4 Montage du parachute

3.4.1 Fixation de parachute du ressort (14) sur l'arbre.

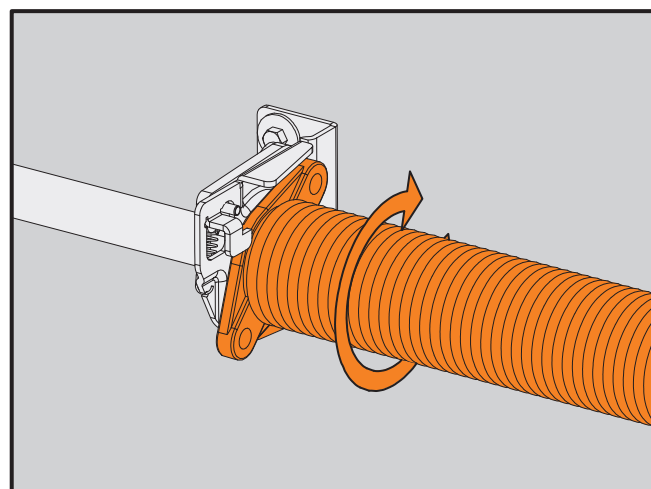
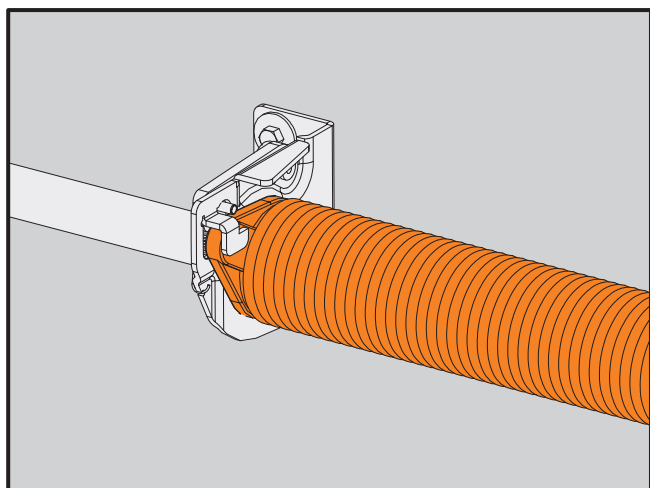


- 1 Serrer la vis de parachute du ressort sur l'arbre.
- 2 Faire tourner l'axe 180 degrés.
- 3 Percer l'axe (mèche de diamètre 4.5mm) en face du trou présent sur le parachute.
- 4  Serrer la vis sans tête (A) dans le trou percé. La vis sans tête va dans le sac fermé de parachute du ressort (14).

3.4.2 Positionner le ressort.



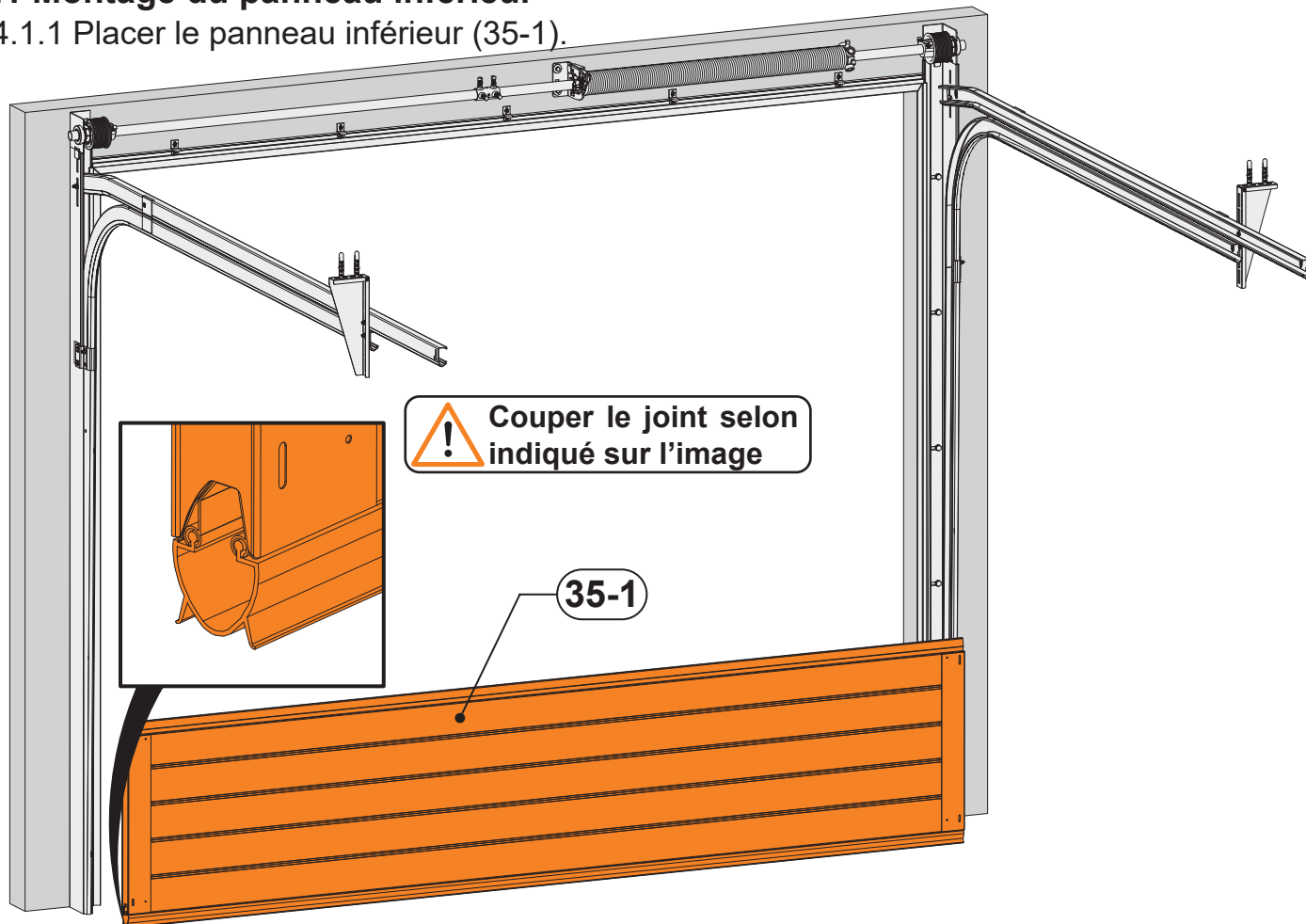
3ème étape



4. Montage des panneaux

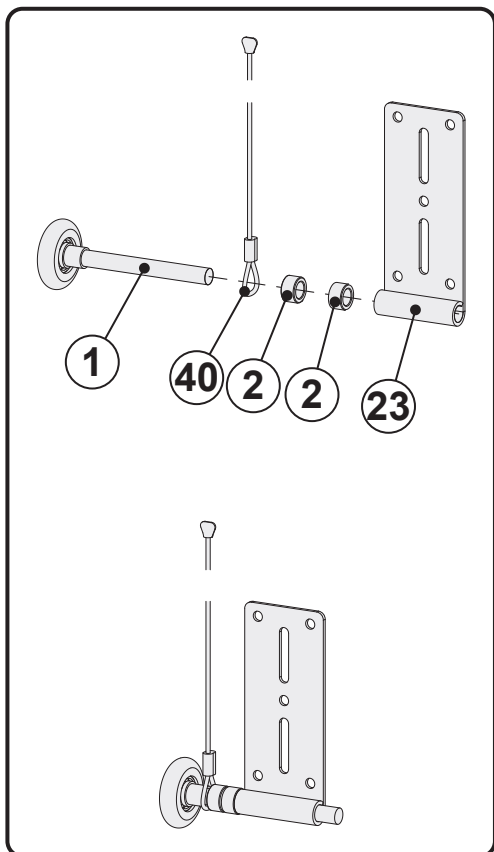
4.1 Montage du panneau inférieur

4.1.1 Placer le panneau inférieur (35-1).

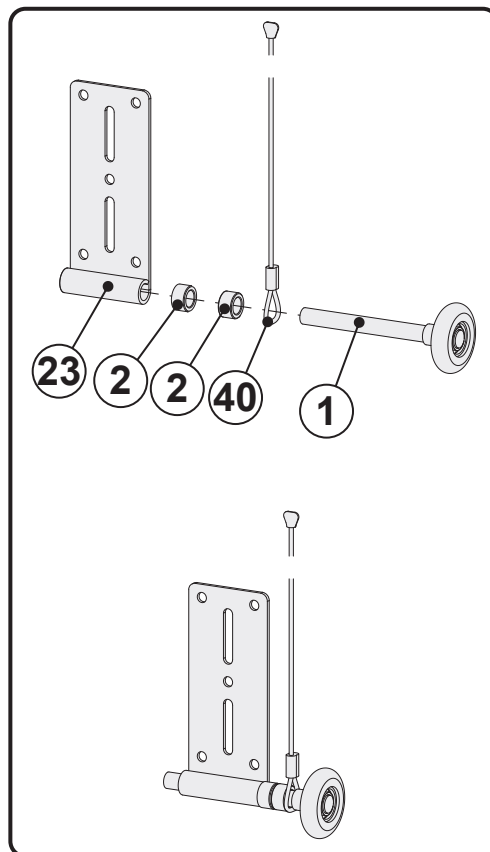


4.1.2 Monter les galets.

Galet Gauche

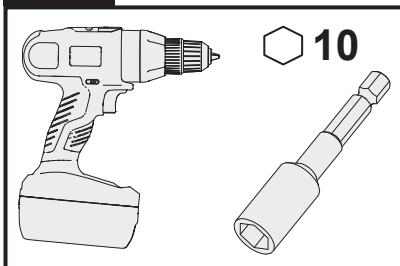


Galet Droit

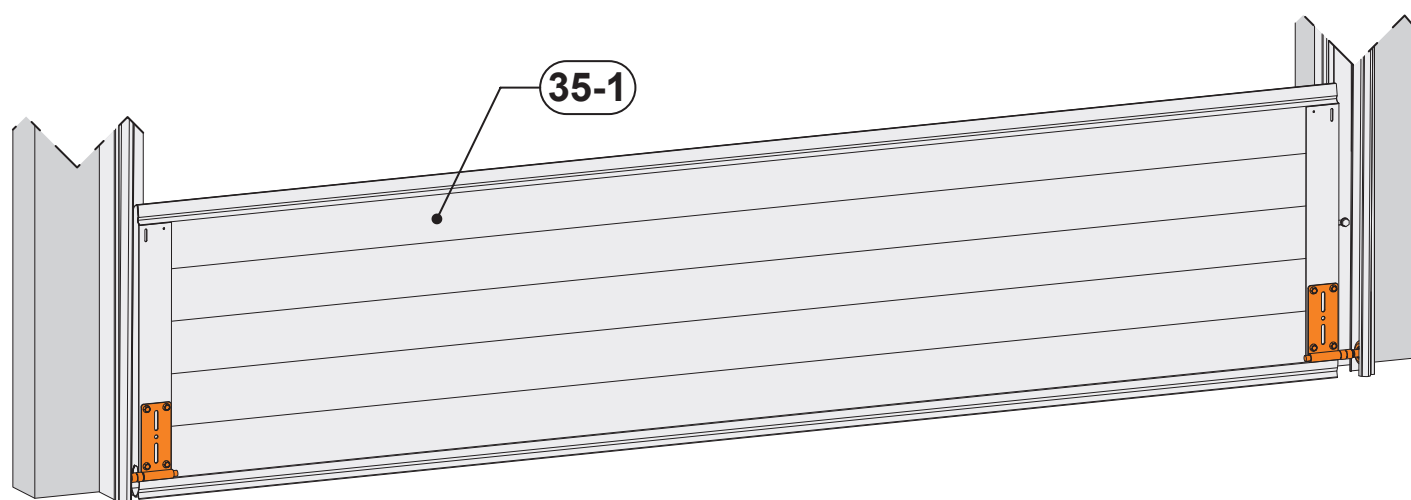
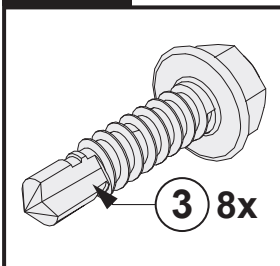


4.1.3 Fixation du support de câble gauche (23).

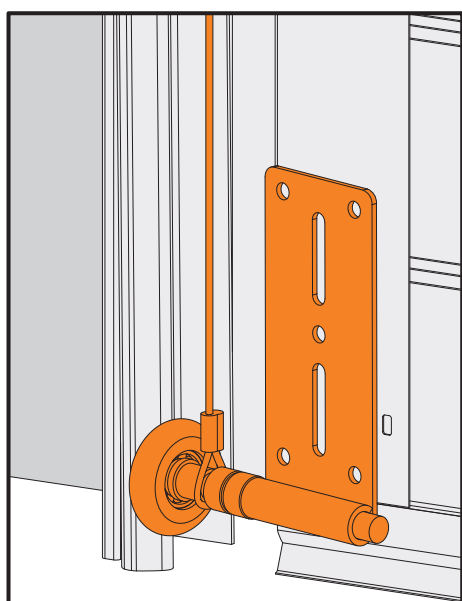
Outils



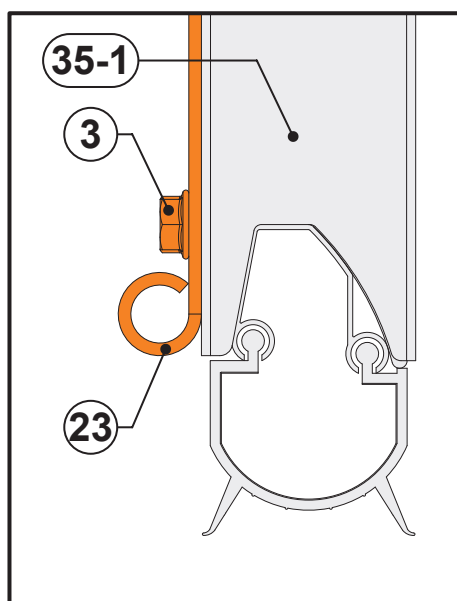
Pièces



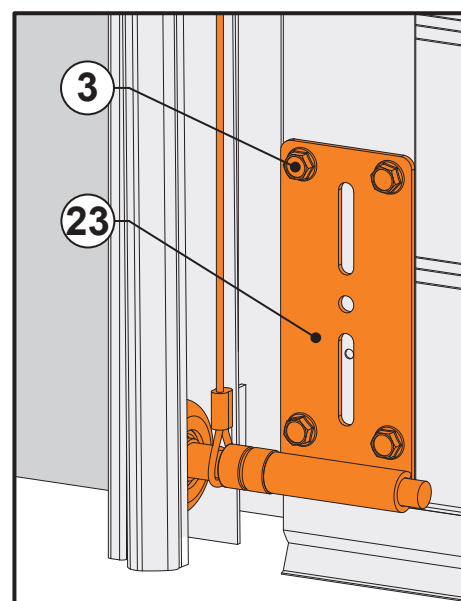
1ère étape



2ème étape



3ème étape

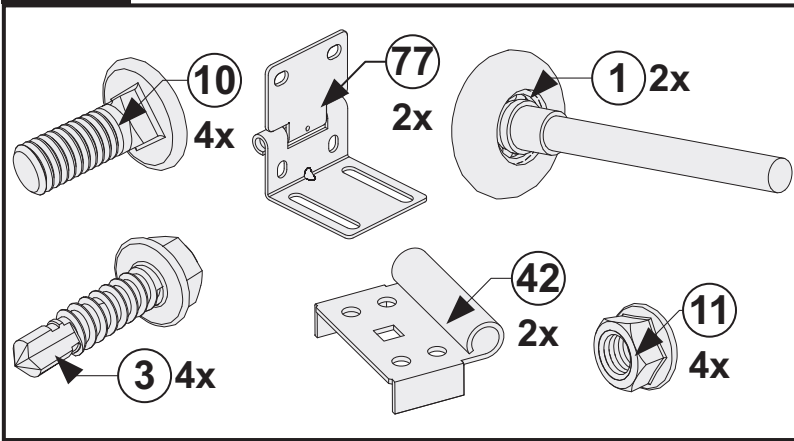


- 1 Insérez le galet dans le rail.
- 2 Le support (23) doit être aligné avec la partie inférieure du panneau.
- 3 Visser le support (23) dans la partie métallique du panneau avec les vis (3).

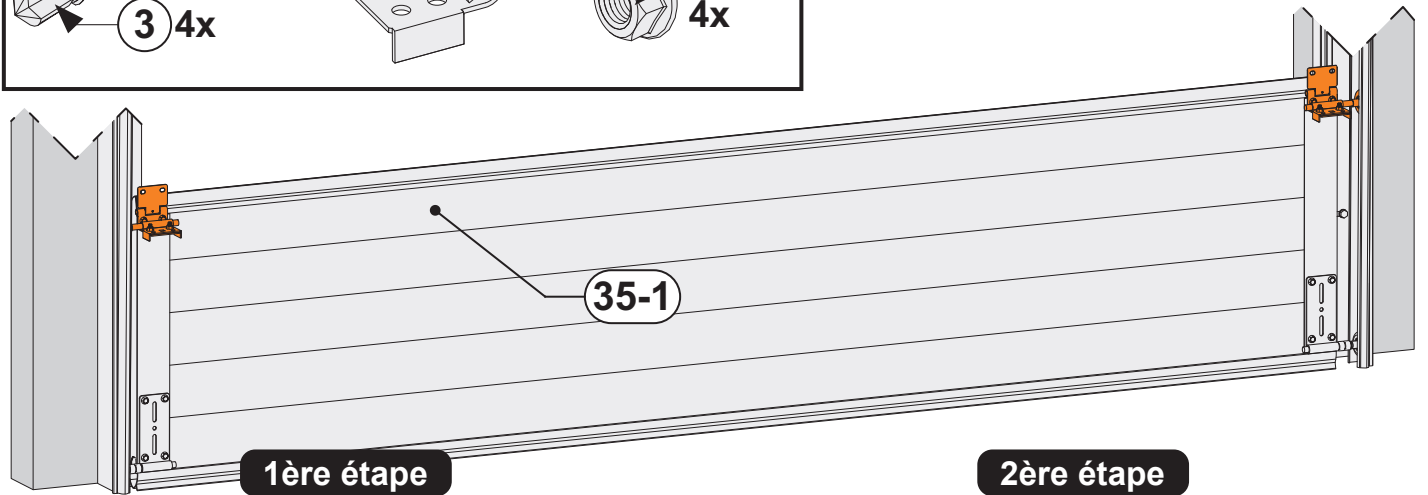
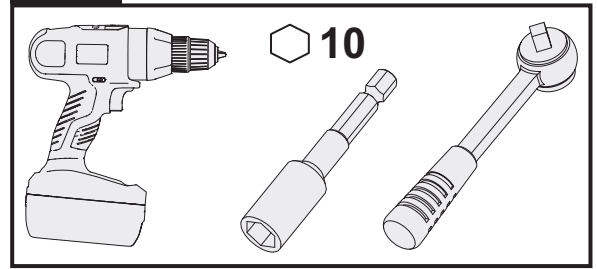
4.1.4 Répéter l'étape 4.1.3 pour le support de câble droit (23).

4.1.5 Visser la charnière latérale gauche (77).

Pièces

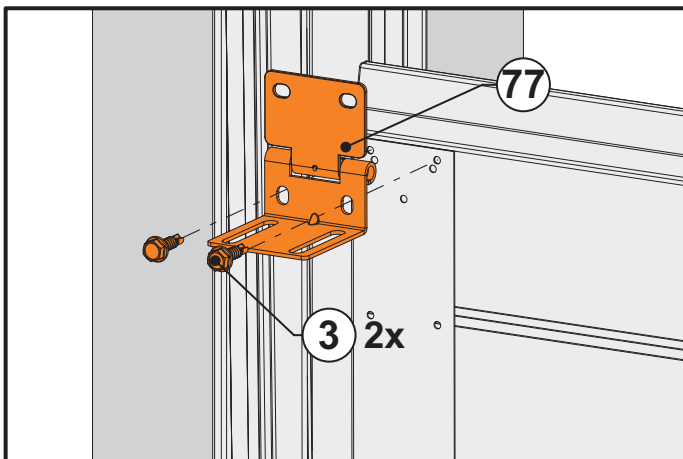


Outils

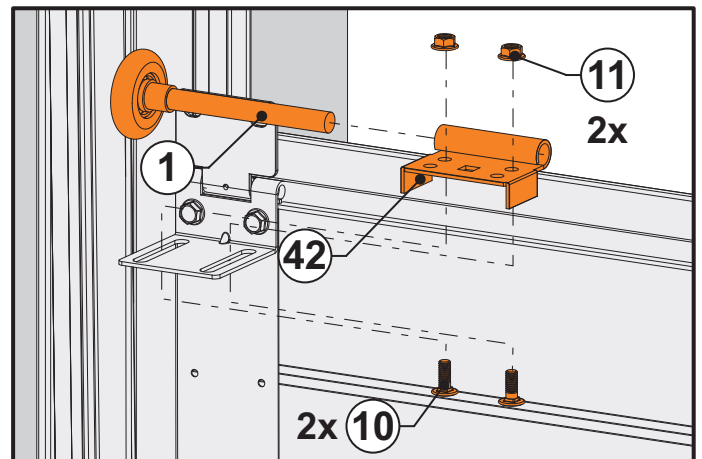


1ère étape

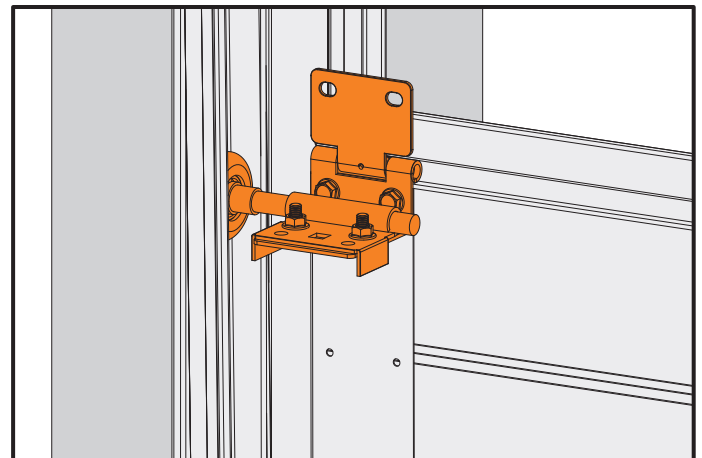
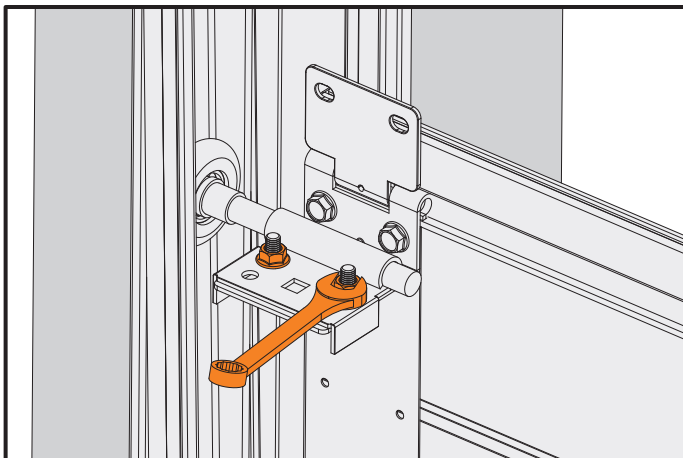
2ère étape



3ère étape



4ère étape



1 Visser la charnière latérale gauche (77) dans le haut de la partie métallique du panneau à l'aide des vis (3).

2 Monter les galet intermédiaire.

3 Insérer le galets intermédiaire dans les rail et visser le support de galet (42) dans la charnière à l'aide des vis (10) et écrous (11).

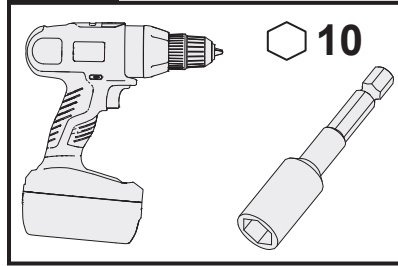
4 Charnière latérale gauche placé.

4.1.6 Répéter l'étape 4.1.5 pour la charnière droite.

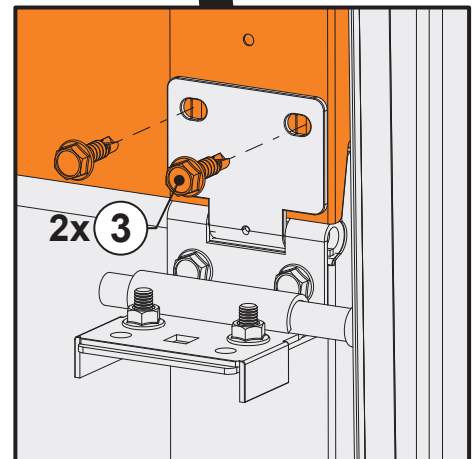
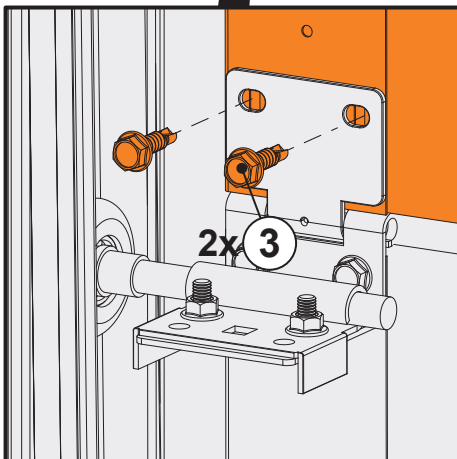
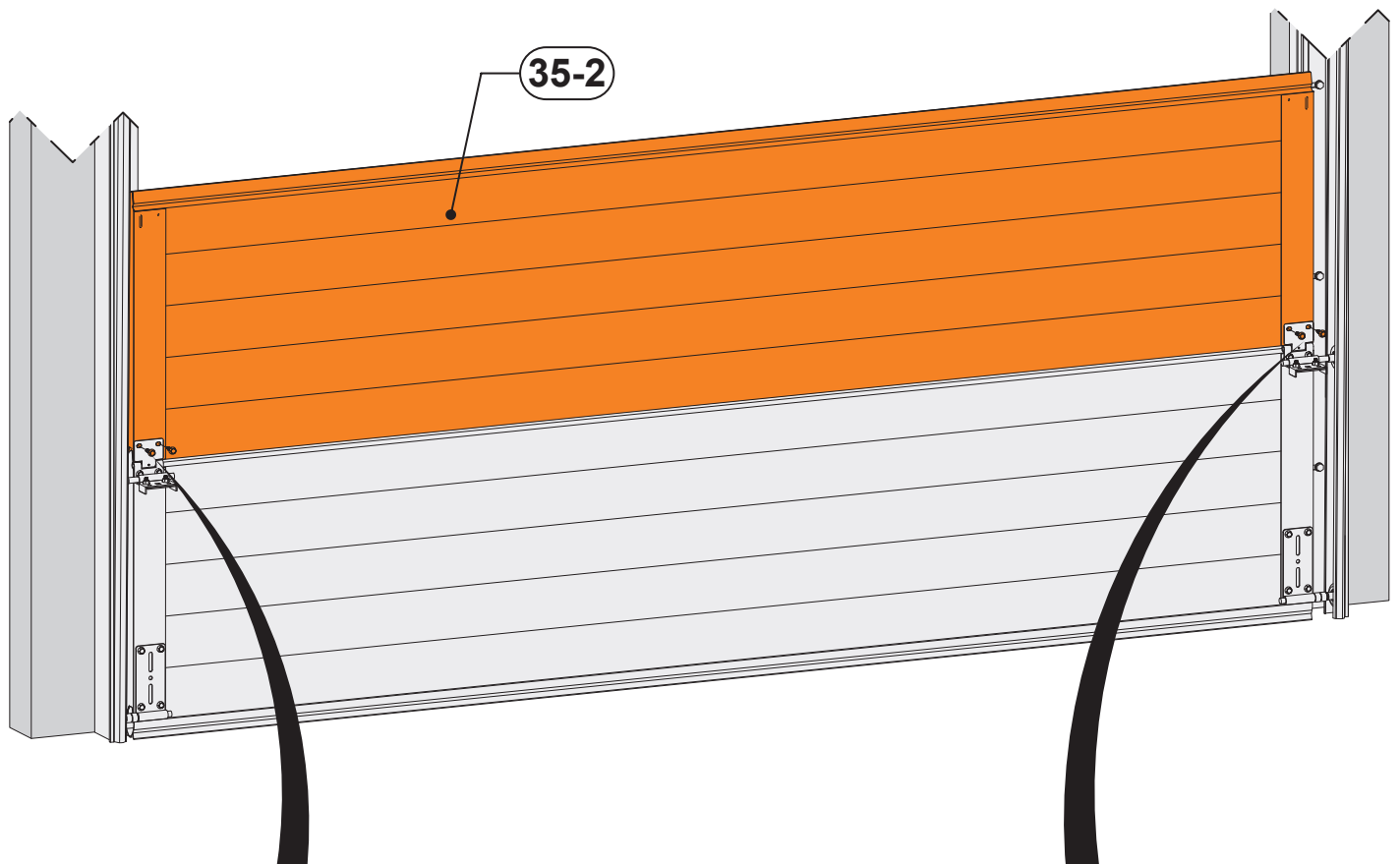
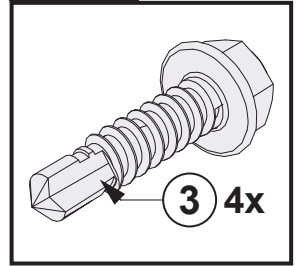
4.2 Montage du deuxième panneau

4.2.1 Visser la partie haute des deux premières charnières (77) dans le deuxième panneau (35-2) à l'aide des vis (3).

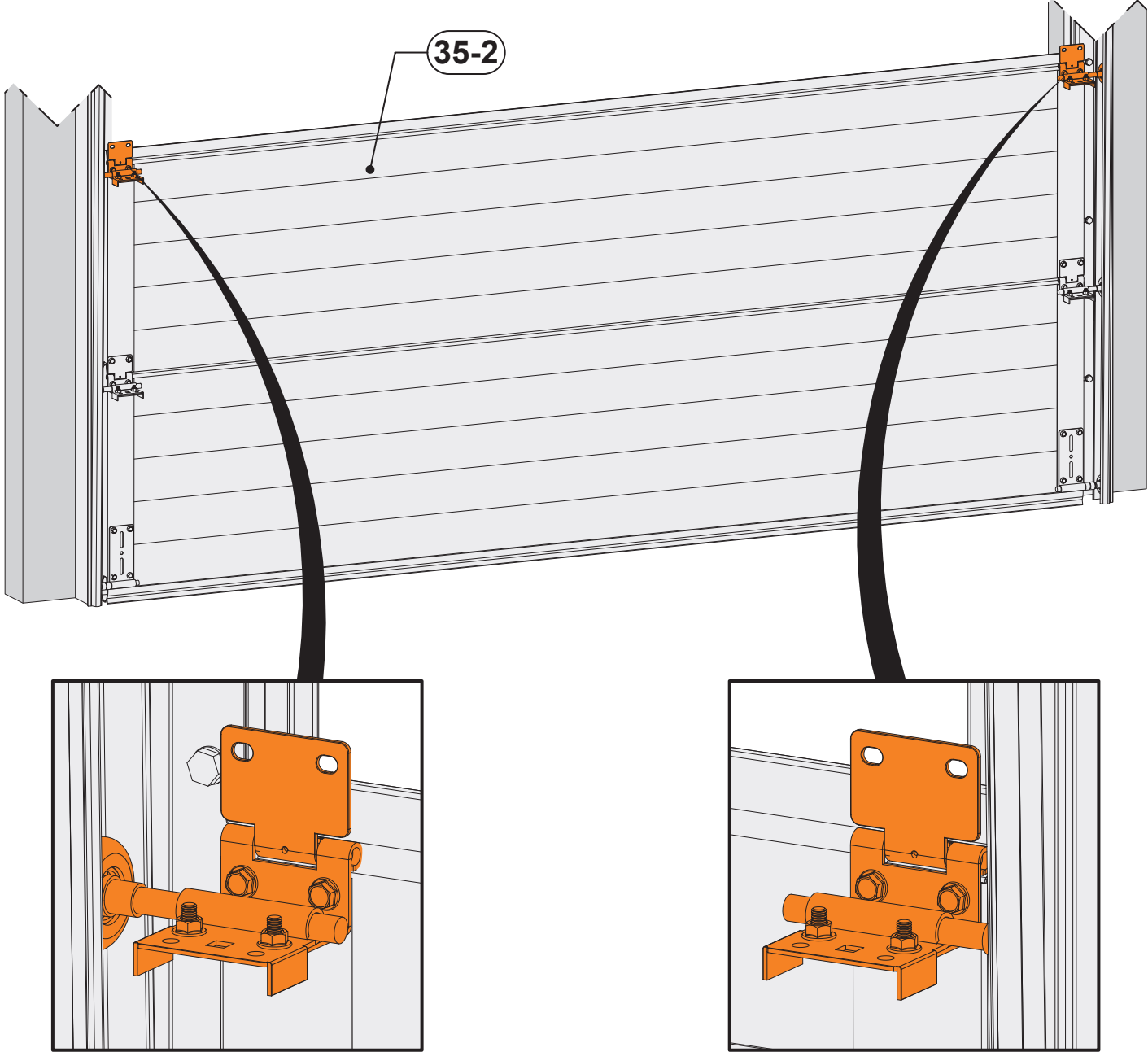
Outils



Pièces

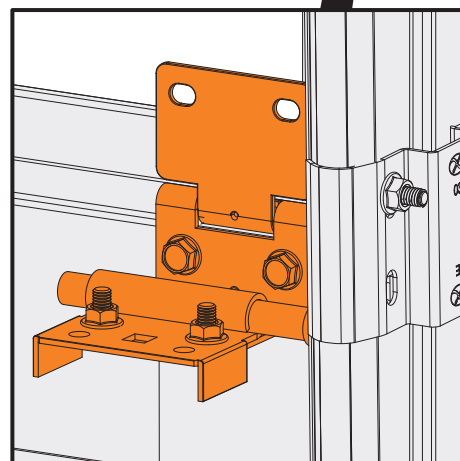
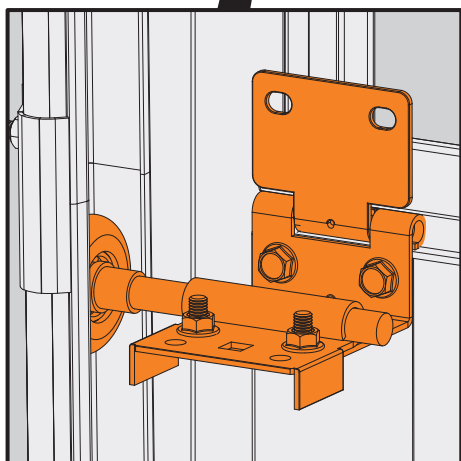
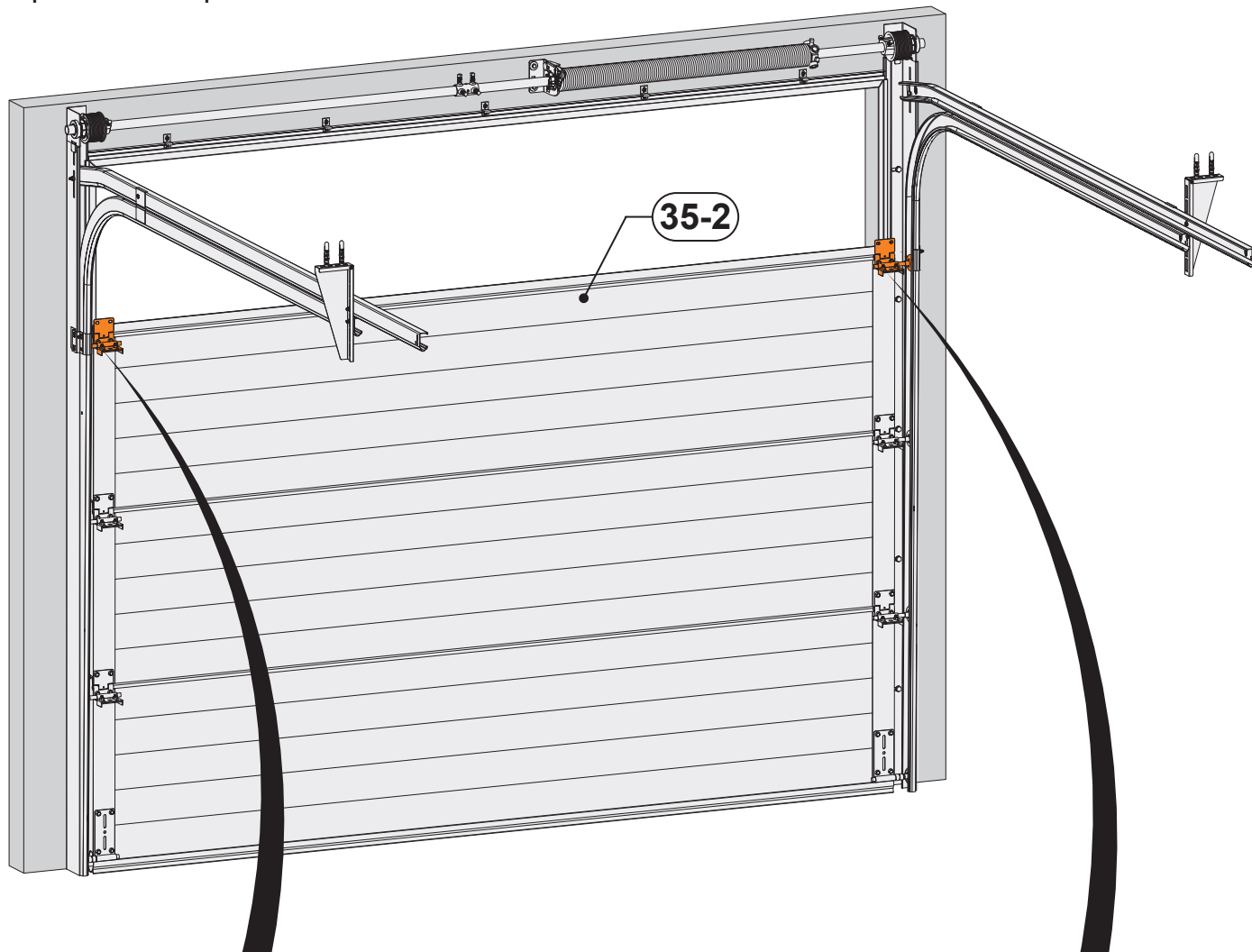


4.2.2 Répéter les étapes 4.1.5 et 4.1.6.



4.3 Montage du troisième panneau

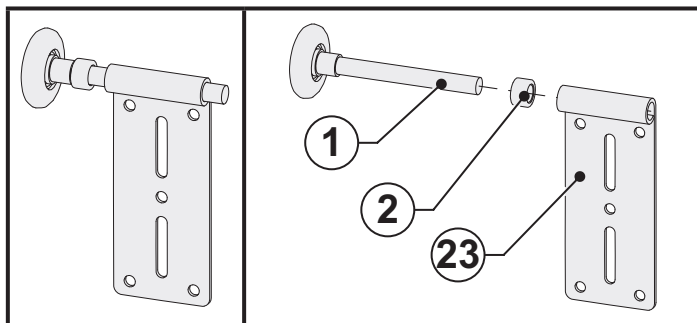
Répéter les étapes 4.2.1 et 4.2.2.



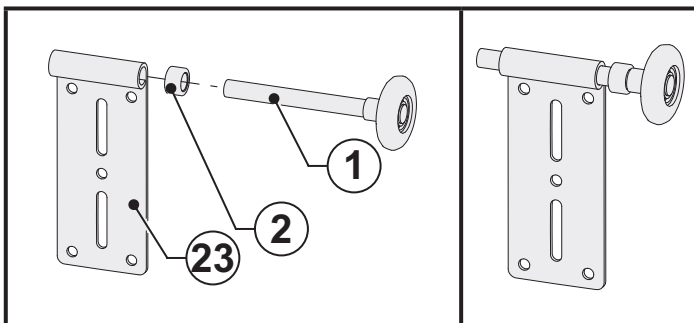
4.4 Montage du panneau supérieur

4.4.1 Monter les galets supérieurs dans la charnière supérieure (23).

Côté gauche



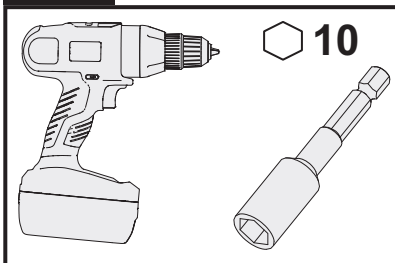
Côté droit



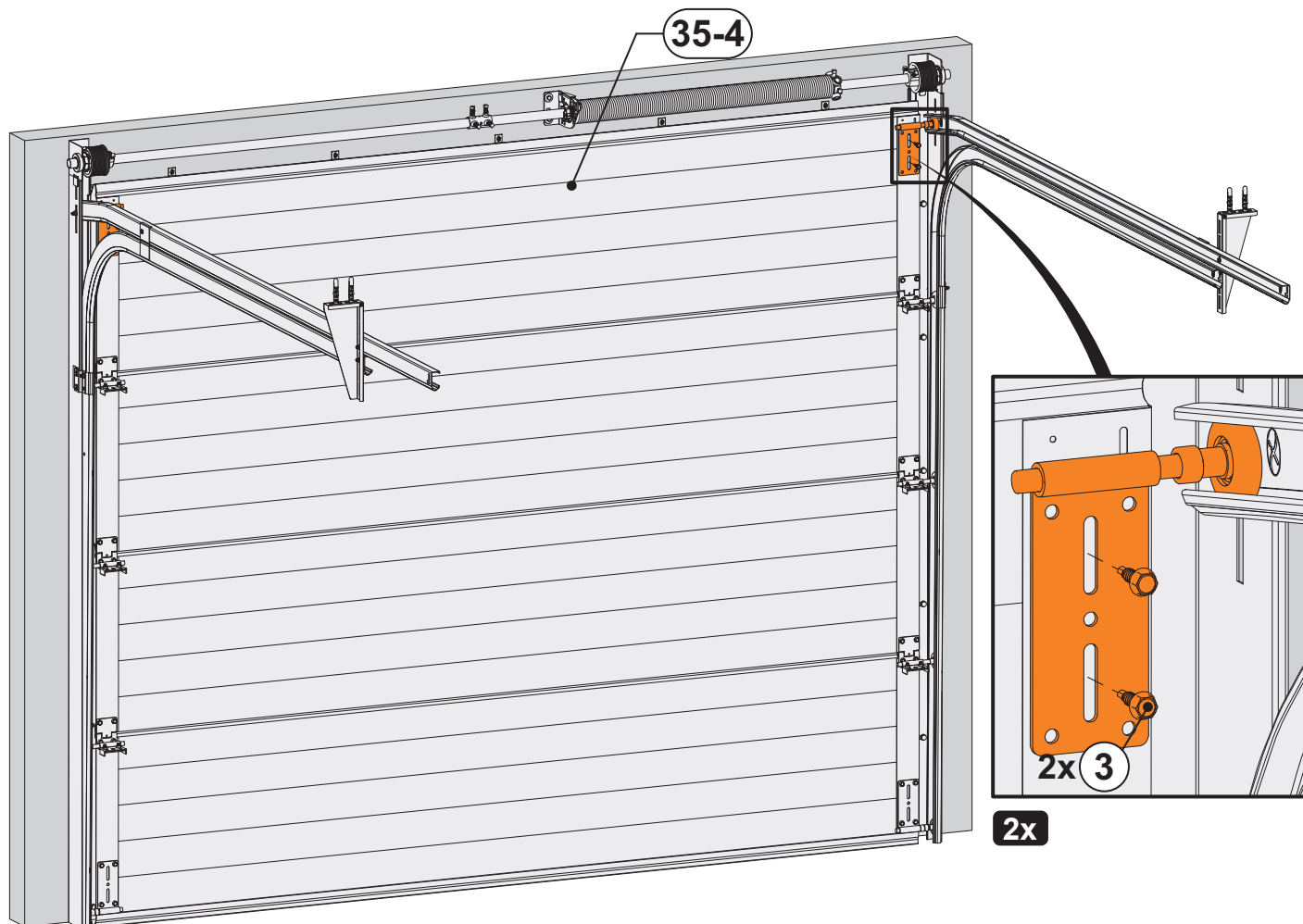
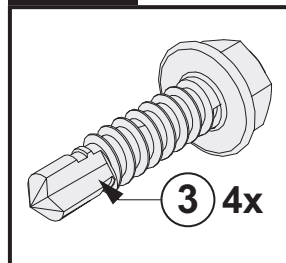
4.4.2 Visser la partie haute des trois premières charnières dans le panneau supérieur à l'aide des vis (3) - Répéter l'étape 4.2.1.

4.4.3 Insérer le galet supérieur (23) dans le rail et visser la charnière dans le panneau à l'aide des vis (3).

Outils



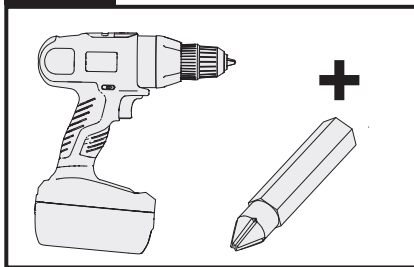
Pièces



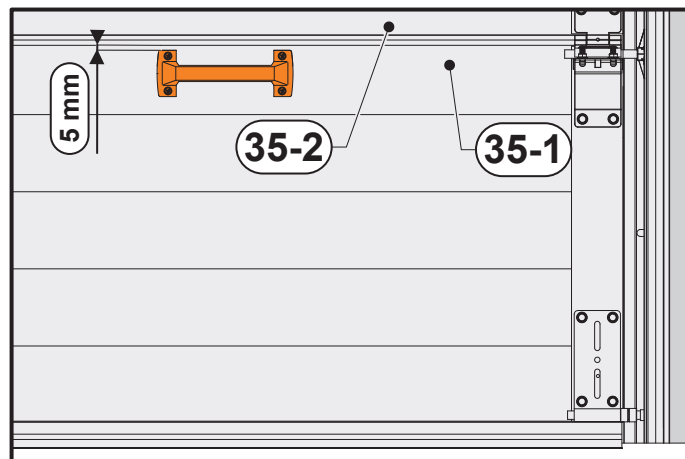
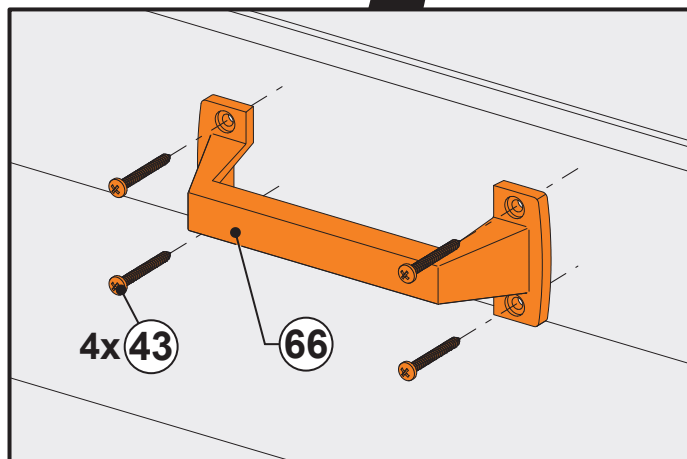
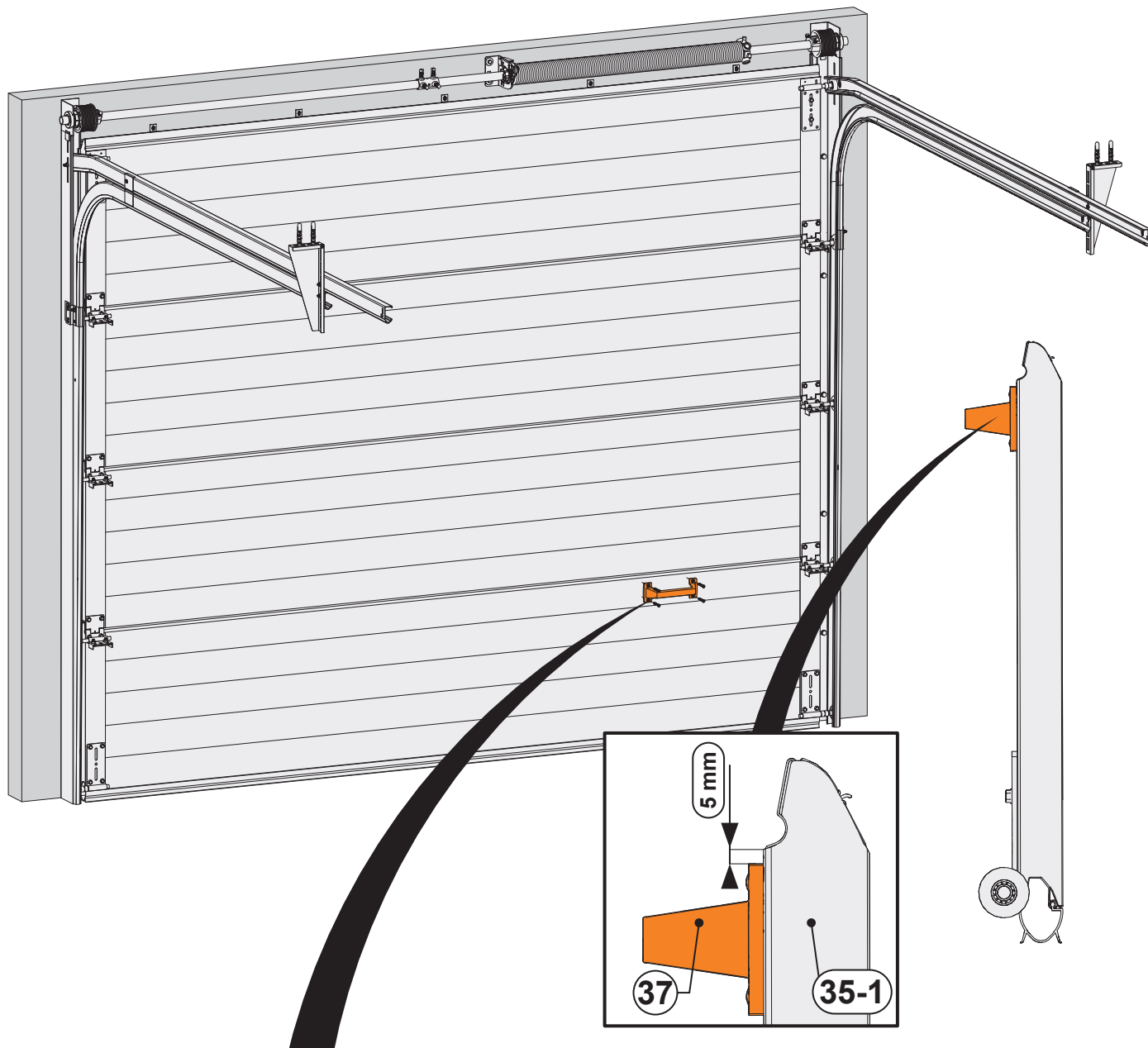
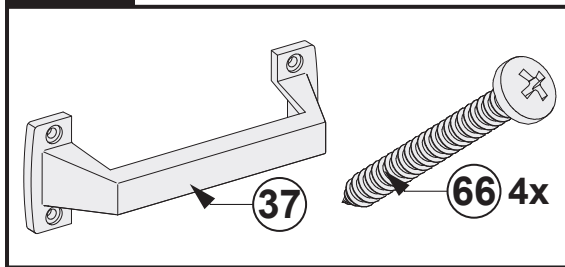
4.5 Fixation de la poignée

Visser la poignée (37) dans le panneau à l'aide des vis (66).

Outils

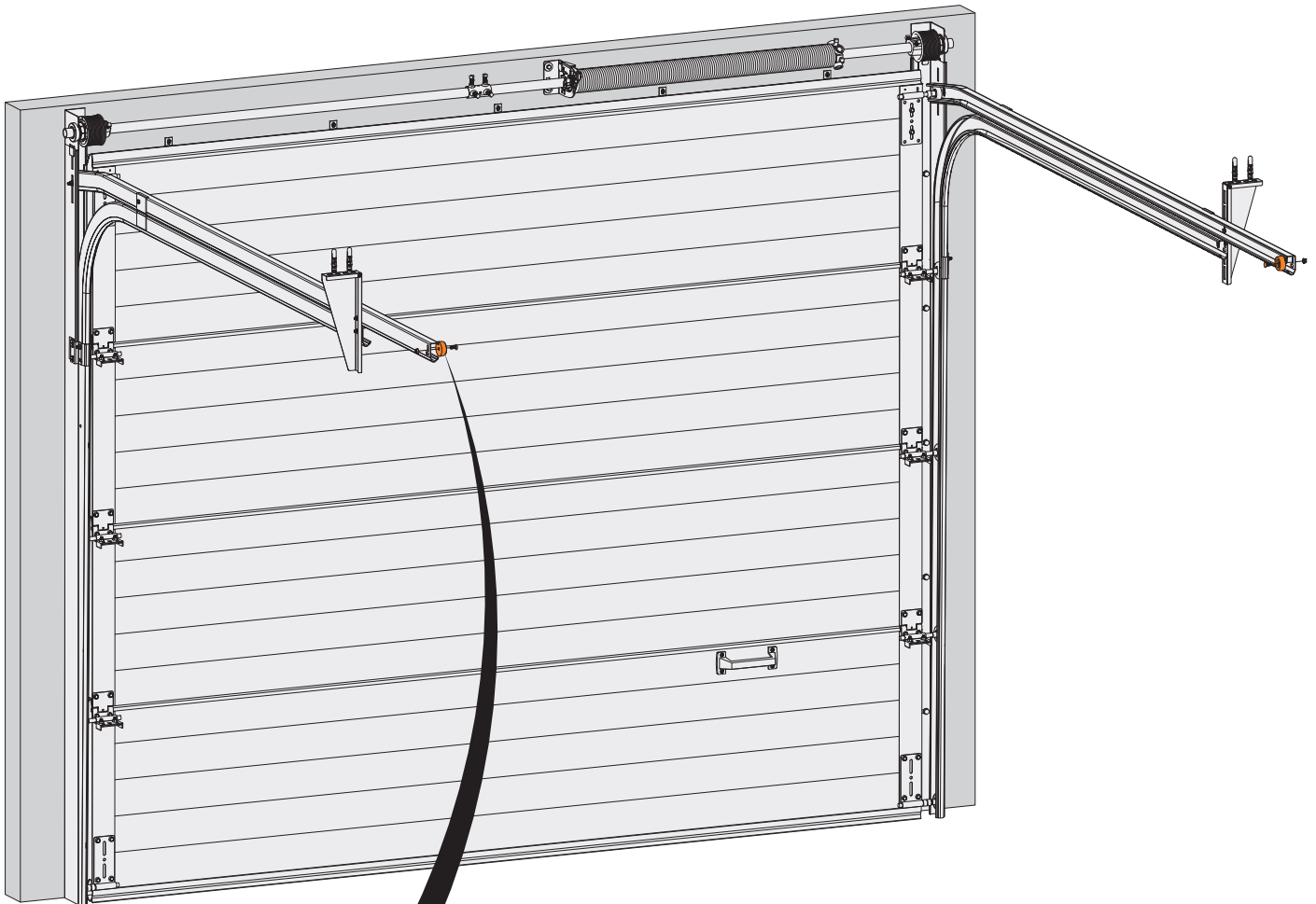
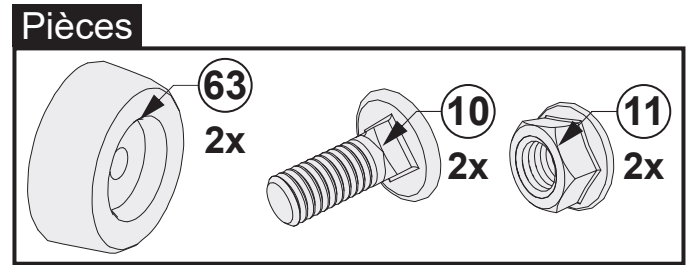
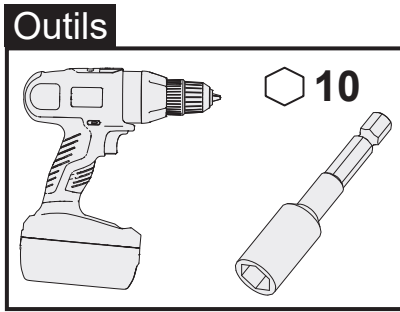


Pièces

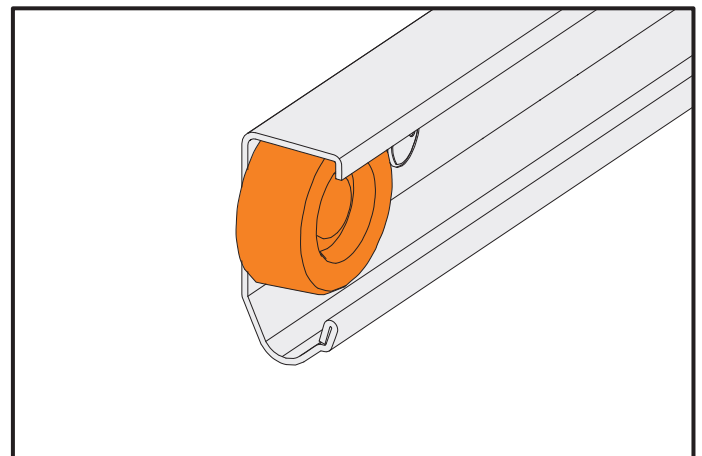
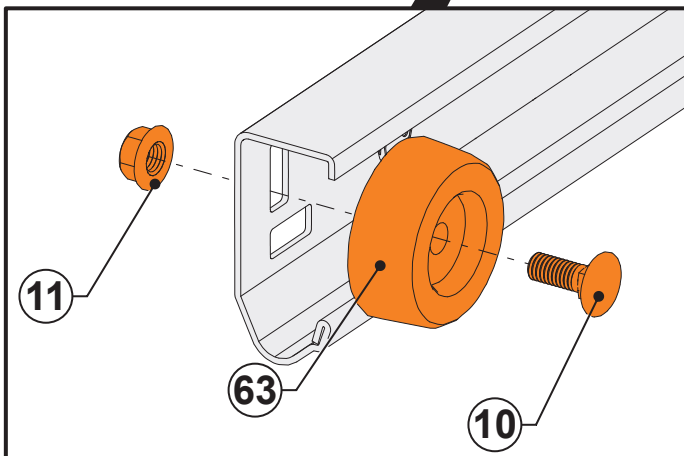


4.6 Fixation des boutons d'arrêt dans les rails horizontaux

Visser les boutons en caoutchouc (63) dans les rails horizontaux à l'aide des vis (10) et écrous (11).

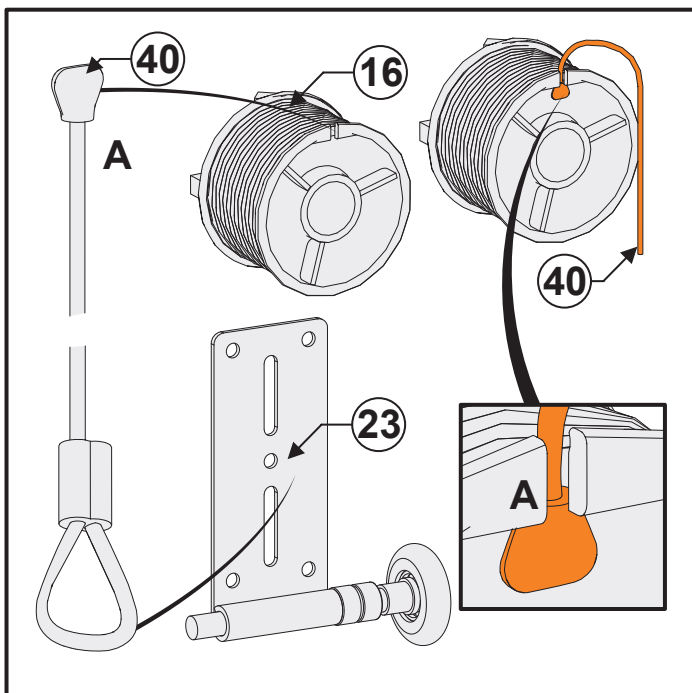


2x

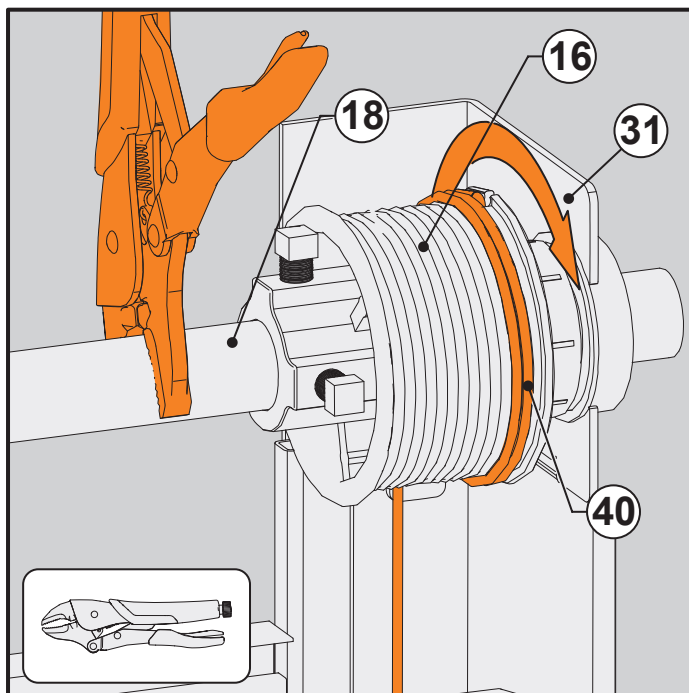


5. Montage des câbles

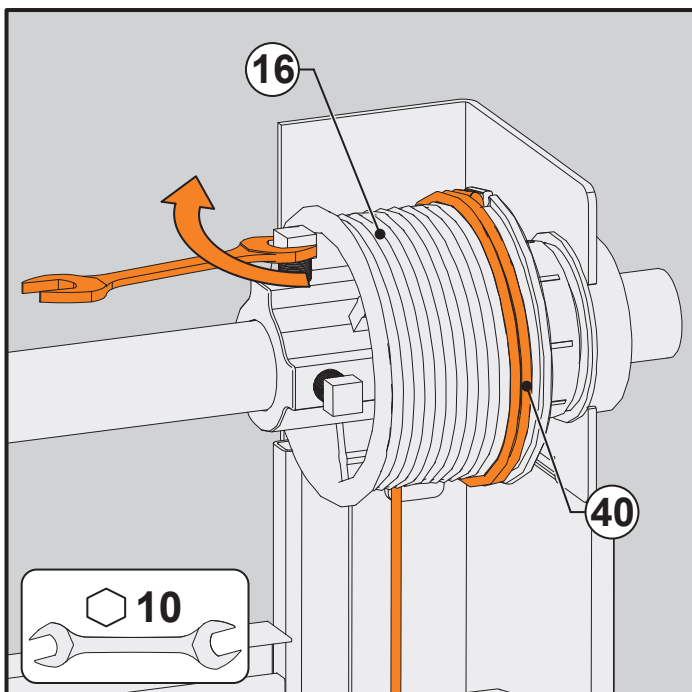
5.1 - Placez le câble d'acier (40) monté sur le support (23) et placez à proximité l'extrémité (A) dans le tambour (16).



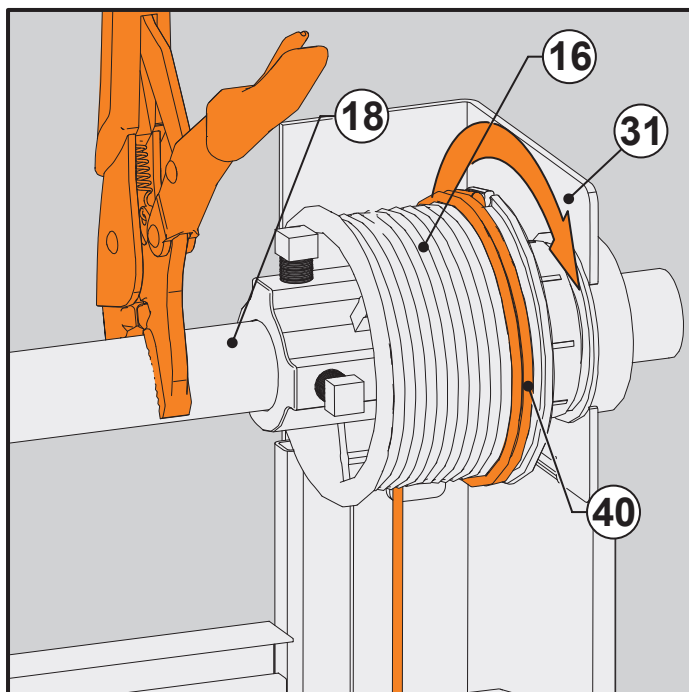
5.2 - Bloquer l'axe avec une pince étau selon schéma. Enroulez le câble (40) au tour du tambour (16) jusqu'à ce qu'il soit tendu.



5.3A - Placer le tambour (16) contre les roulements et serrez les deux vis comme indiqué sur la figure.



5.4 - Maintenir l'arbre avec une pince de manière à ce que le câble soit bien tendu.



Répétez l'opération avec le second câble et tambour (19A ou 19B) en vérifiant bien que les deux câbles sont bien insérés dans l'encoche conçue à cet effet.

 **Maintenir l'axe bloqué avec la pince étau.**

6. Réglages

6.1 Tension du ressort

⚠ ATTENTION:

- Cette opération est une phase très délicate et dangereuse.
- Nous conseillons d'opérer en sécurité, faisant particulièrement attention à la succession de manœuvres à effectuer, utilisant tous les outils nécessaires pour opérer en sécurité.
- Réalisez cette opération avec la porte fermée et placez la pince étau dans le rail pour bloquer le soulèvement de la porte.
- Le nombre de tours est compté grâce à la ligne peinte sur le ressort. Celle-ci aide à compter le nombre de tours grâce aux lignes diagonales qui restent dans les ressorts.
- Insérez le barre (A) dans le trou (B) du mandrin du ressort, comme indiqué sur la figure 6a.
- Ne lâchez jamais les deux barres pour éviter des accidents provoqués par la force des ressort.
- **Réalisez le nombre de tours nécessaires**, comme décrit dans le l'étiquette CE (figure 6d) déjà placée sur le 3^o panneau (voir n^o de tours du ressort).

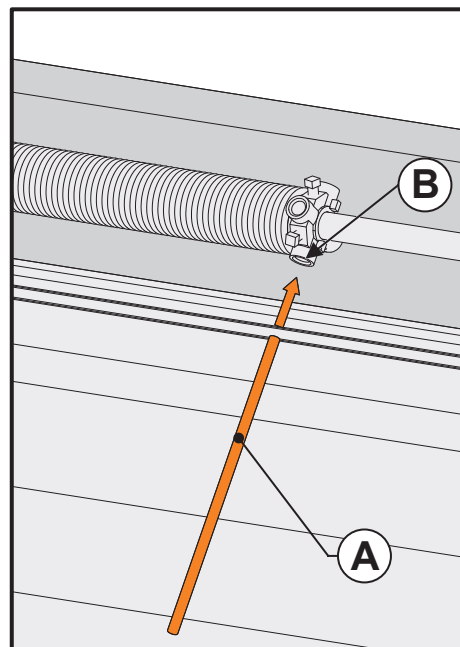


Figure 6a

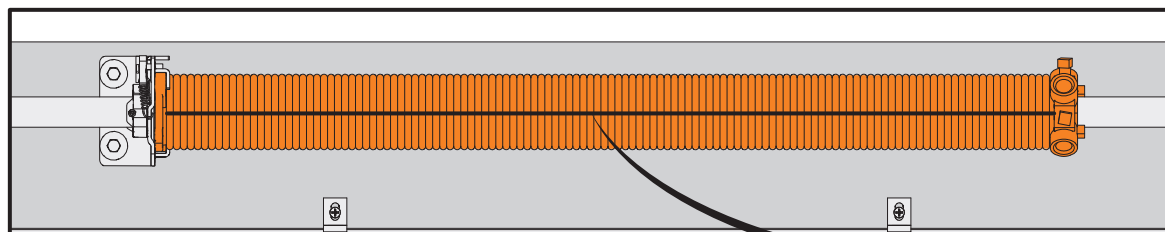
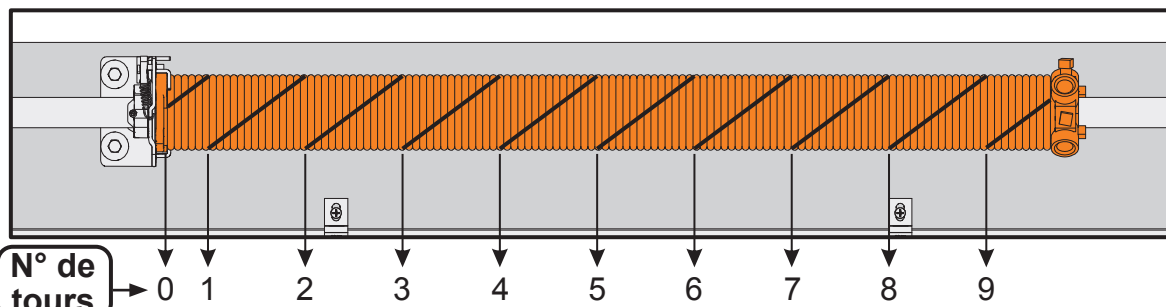


Figure 6b

Ressort sans tours

Ligne pour compter le nombre de tours



N^o de tours

Figure 6c

Ressort avec le nombre de tours nécessaires

Flexidoor AUTOMATIC DOORS MANUFACTURER	
FLEXIDOOR - Portes Sectionadas e Automatismos, S.A. Quinta São João das Areias, Rua A, Lote 62 2685-012 Sacavém - Portugal	
Norme EN 13241:2003+A2:2016 N ^o F207803-72967230-2016	
Door type Porte Sectionnelle	
Model PRIMCK7BL	Type of Use Résidentielle
Production Date 18.10.2021	Serial N ^o / Q.F. 0312/01/22
Width 2400	Height 2000
Lintel 180	
N ^o Turns of Spring: N	
Cable Drum - N ^o of Free Conical Turns:	
H0R0V2U1.4A0G0F0D0B0E0.0	
Resistance to Wind Load Classe 2	
Thermal Resistance 1.4 [W/m ² K]	
Other characteristics declared: - Operating Forces*: Pass - Mechanical Resistance	
Mod:041-04	Made in Portugal
Directives: Reg. N ^o 305/2011	CE 16 0370

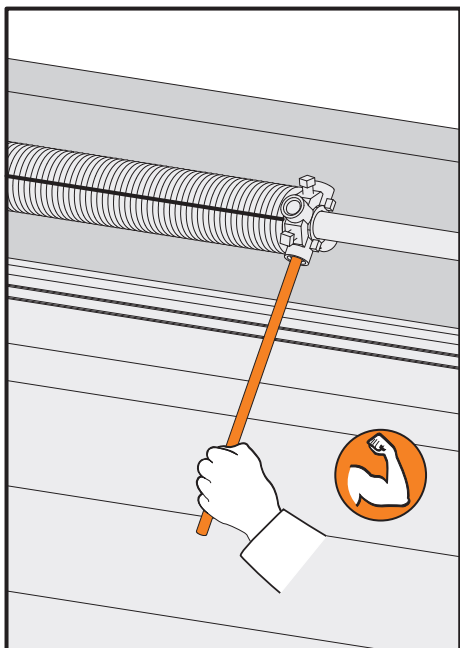
Figure 6d

Opération de torsion du ressort

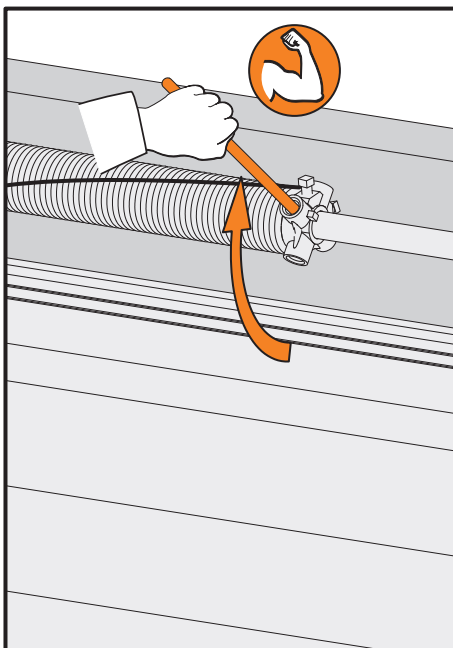


Ne lâchez jamais les deux barres pour éviter des accidents provoqués par la force des ressort.

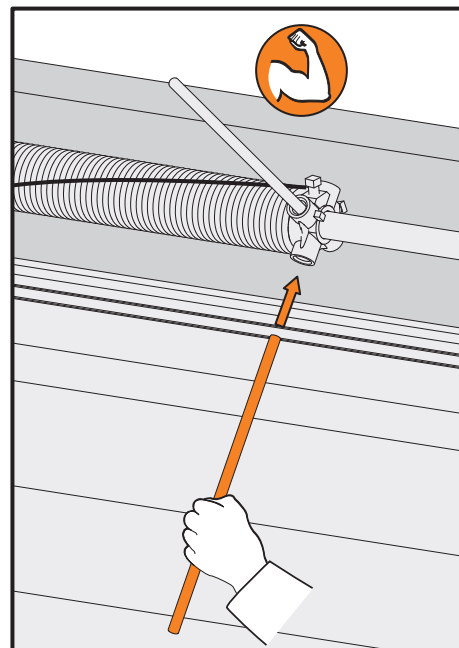
6.1.1. Introduisez la 1ère barre (A) de tension au bord du mandrin du ressort.



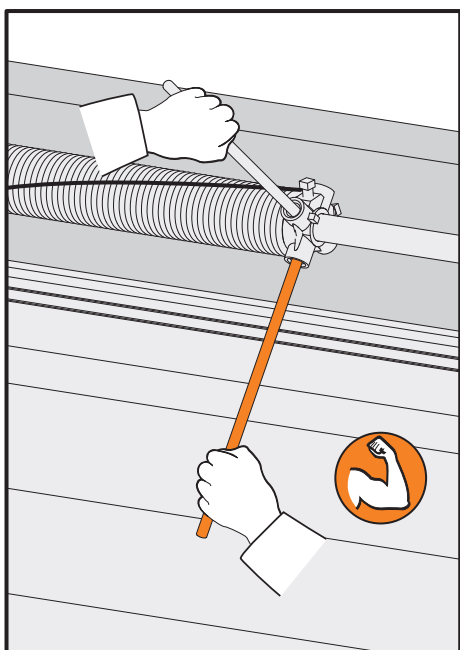
6.1.2. Tournez la première barre de tension $\frac{1}{4}$ de tours, de façon à ce que le ressort soit en tension.



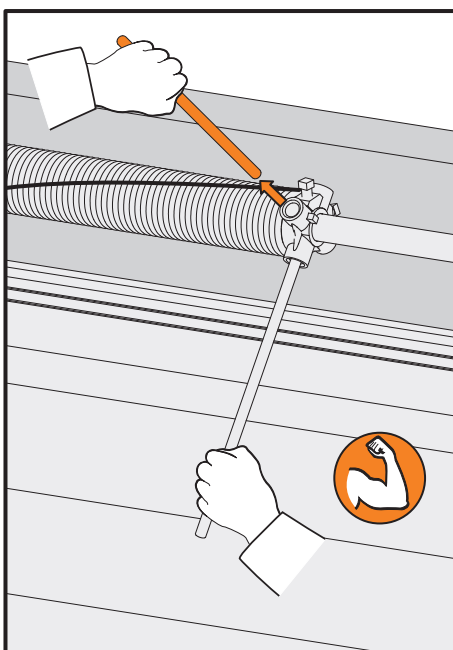
6.1.3. Introduisez la barre de tension jusqu'au bout de l'orifice suivant du mandrin du ressort.



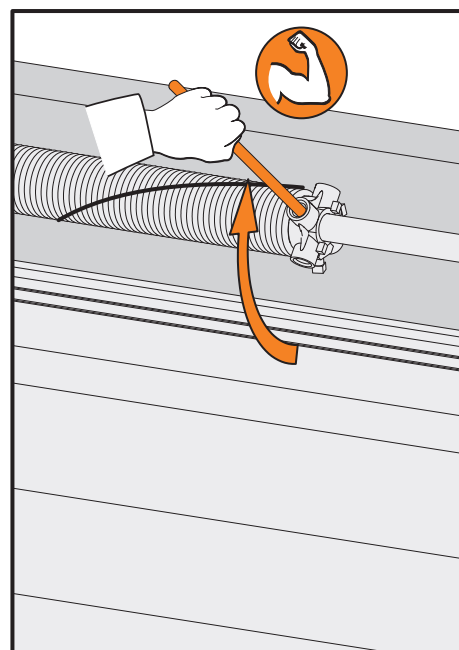
6.1.4. Supportez la tension du ressort de la 1ère barre avec la 2ème.



6.1.5. Retirez la 1ère barre de tension de l'orifice.

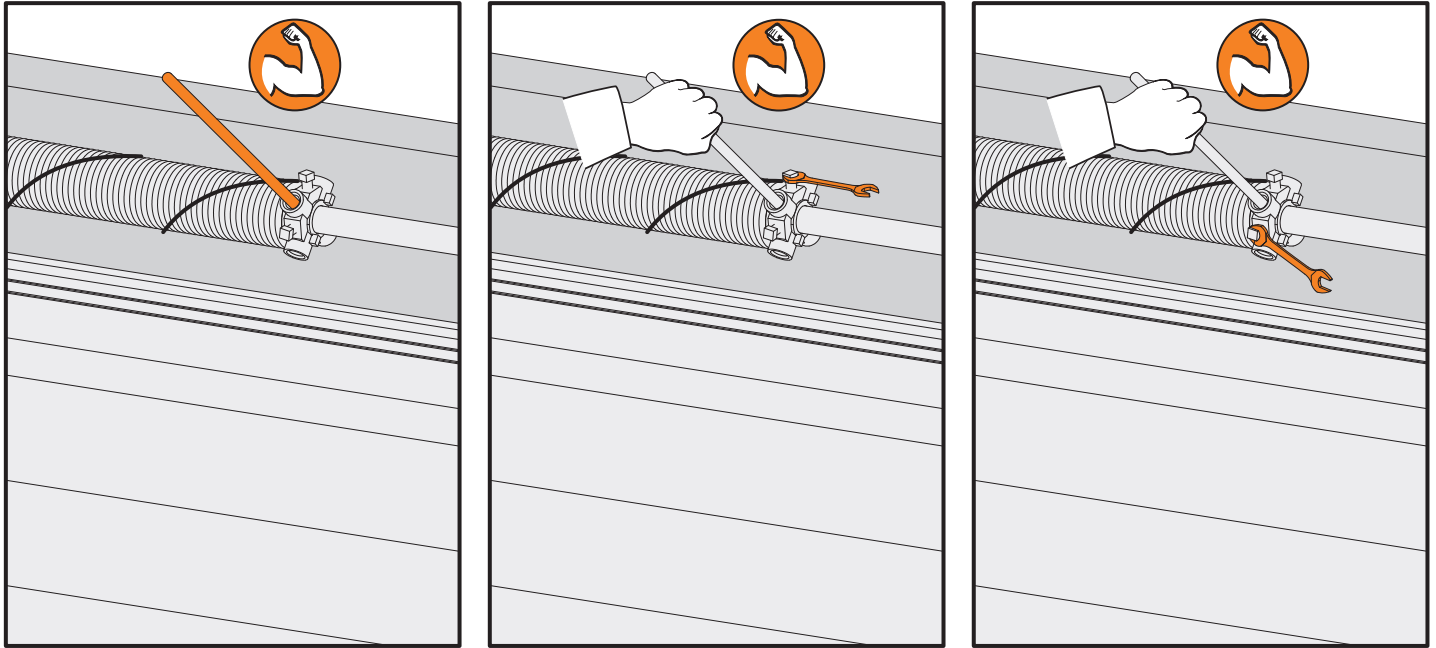


6.1.6. Tournez la 2ème barre de tension $\frac{1}{4}$ de tour, afin que le ressort augmente la tension.



6.1.7. Répétez les étapes de 3 à 6 jusqu'à ce que le ressort ait fait le nombre de tours mentionné. (Voir n° de tours du ressort sur l'étiquette CE placée sur le 3° panneau).

6.1.8. Fixez le mandrin du ressort à l'arbre en vissant les deux vis (17Nm) du mandrin à l'arbre tubulaire. (Voir les figures suivantes).



6.1.9. Retirez la barre de tension de l'orifice.

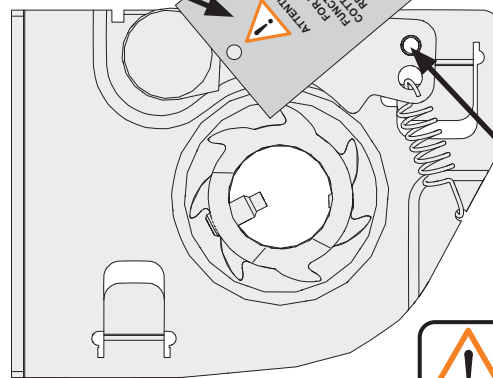


Si la porte sectionnelle ne s'élève pas, retirez la goupille de parachute de ressort (14) (figures 6e et 6f).

Ensuite retirez les deux pinces étau de l'axe et libérer la porte.



Retirer cette goupille du parachute de ressort.



Ne pas retirer cette goupille du parachute de ressort.

Figure 6e

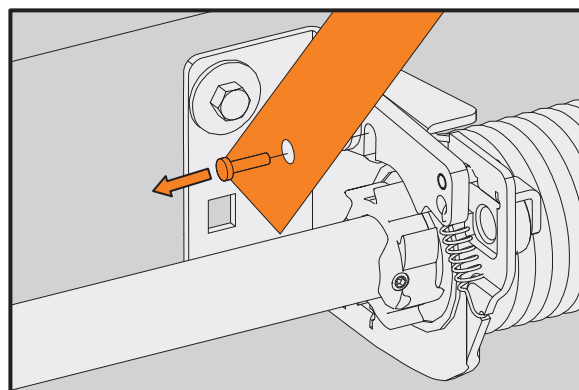


Figure 6f

Opération finale du ressort

Testez la porte manuellement (figures 6g et 6h) pour voir si elle est correctement équilibrée, en soulevant / baissant la porte sans trop faire de force, sinon, procédez de la même façon et donnez ou retirez un peu plus de force au ressort, selon vos besoins.



ATTENTION: Cherchez le point correct pour que la porte soit équilibrée, le nombre de tours indiqué est une simple indication, il peut y avoir des petites variations.

Si la porte sectionnelle se élève rapidement et descend difficilement ou la porte est dure à monter et en descend, **doivent consulter le chapitre 9. Résolution de problèmes** pour corriger l'installation.

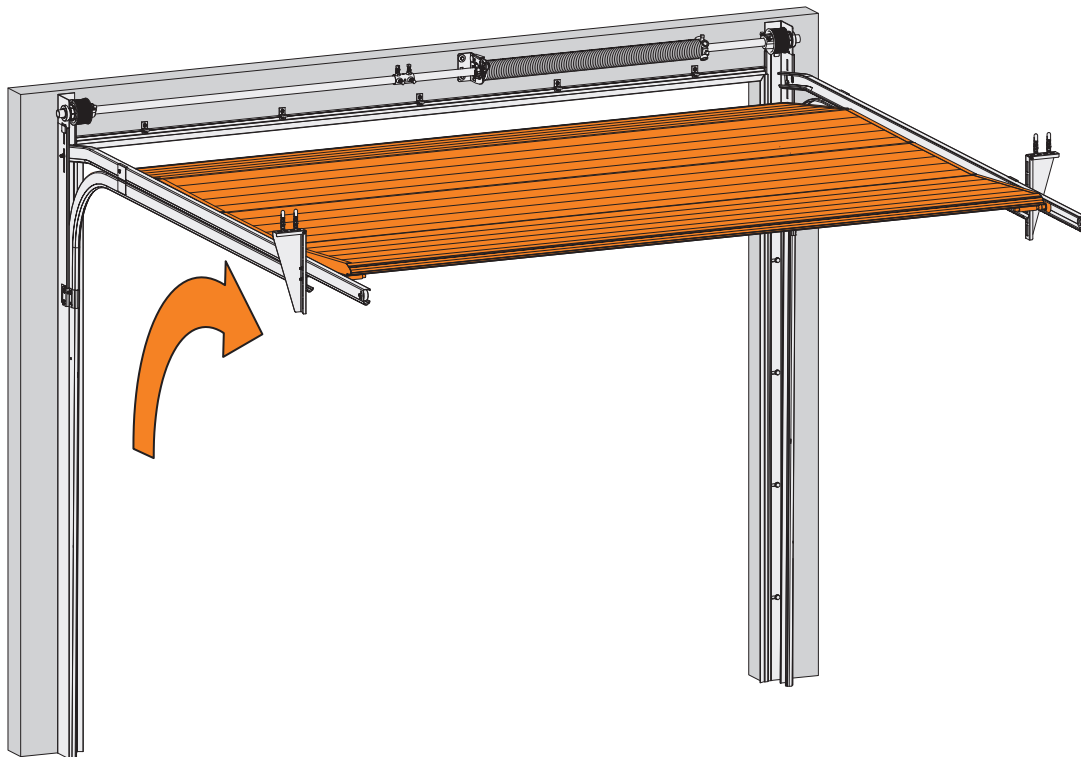


Figure 6g

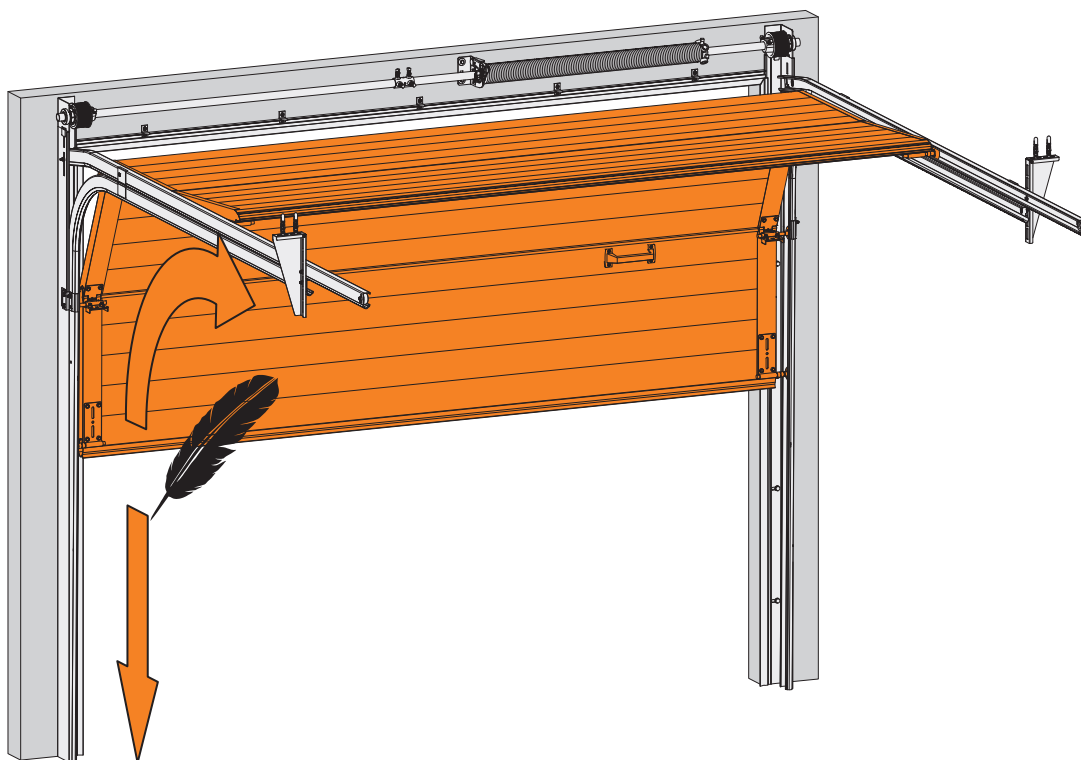
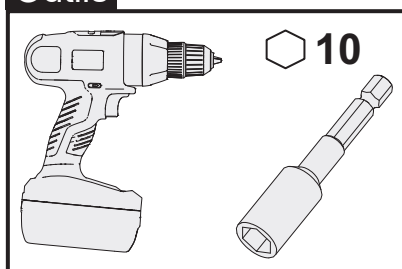


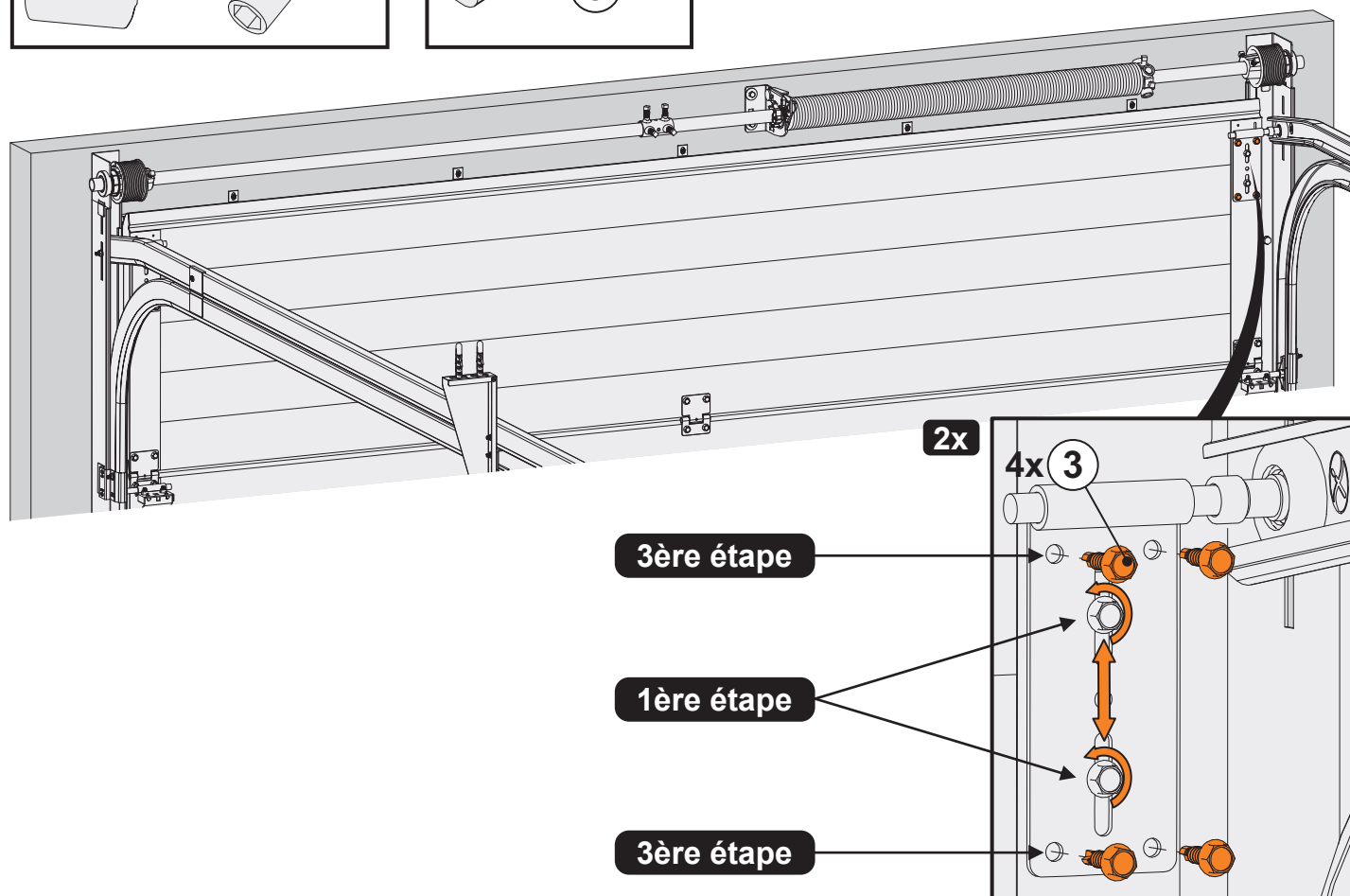
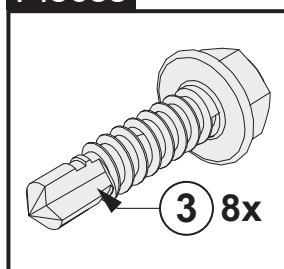
Figure 6h

6.2 Ajustement des charnières supérieures

Outils



Pièces



1ère étape

Desserrez les deux vis centrales des charnières supérieures (23).

2ème étape

Positionner le panneau avec votre main contre le linteau, et aligner à nouveau la charnière (23).

3ème étape

Mettre les 4 vis (3) dans chaque charnière (23) comme indiqué sur la figure ci-dessus et serrer les 6 vis (3) de chaque charnière.

6.3 Conclusion de l'installation de la porte

- Régler la position des charnières latérales, de façon à ce que les galets soient libres pour coulisser dans les rails sans effort. **(Ce réglage est très important pour un fonctionnement silencieux de la porte).**

- Après l'installation lubrifiez les rails et roulez les galets, les roulements et l'arbre des galets, la partie rotative des charnières, les roulements de l'arbre et les câbles en acier.

Protégez les panneaux avec de la cire pour voitures (CarWax). Lubrifiez légèrement les joints d'étanchéité avec de la vaseline.

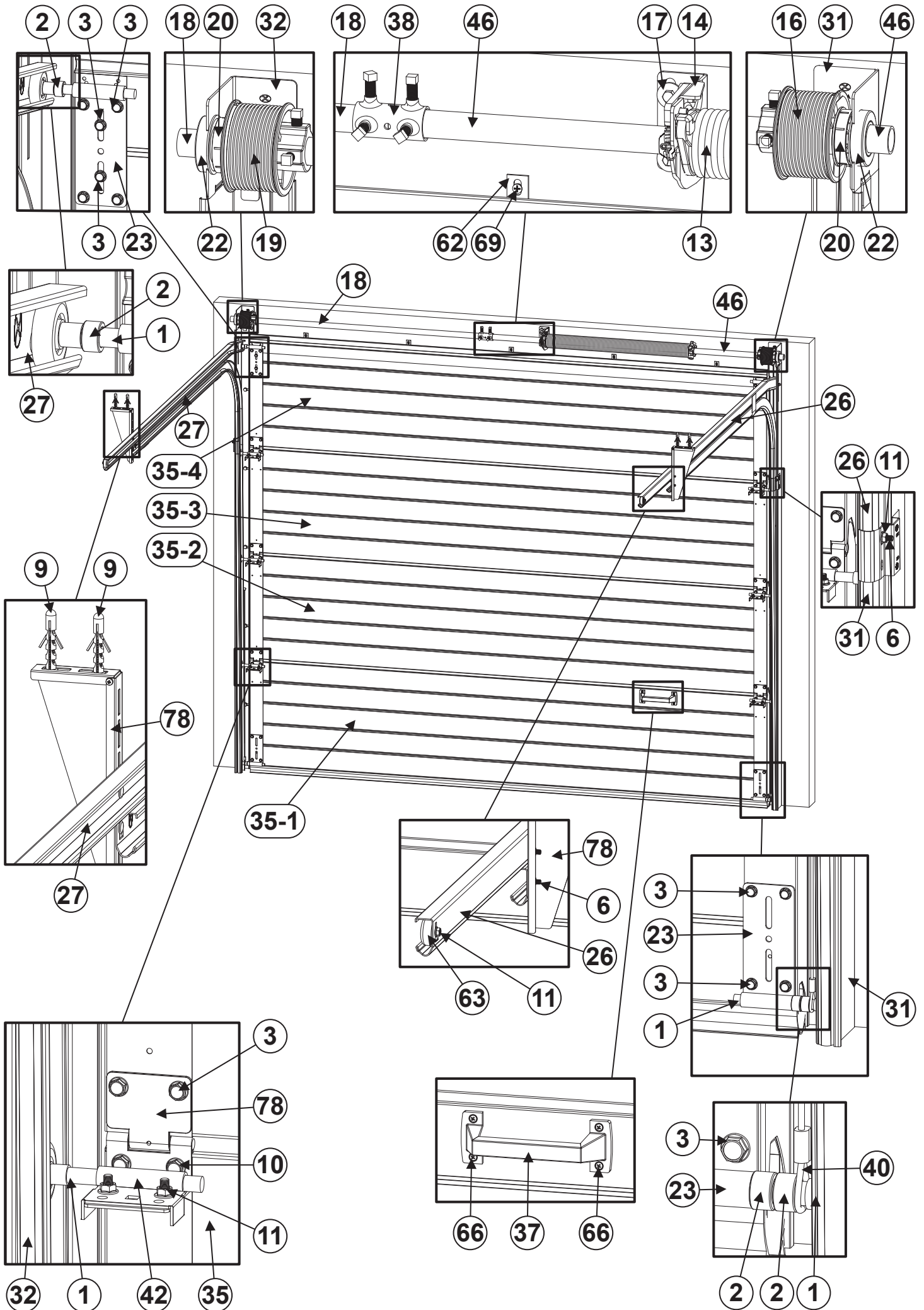
- Retirer le film de protection du côté intérieur et extérieur de la porte.

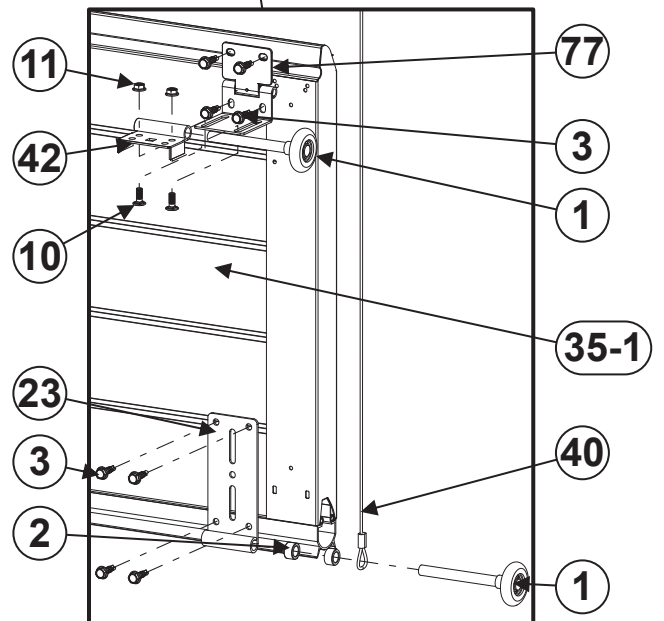
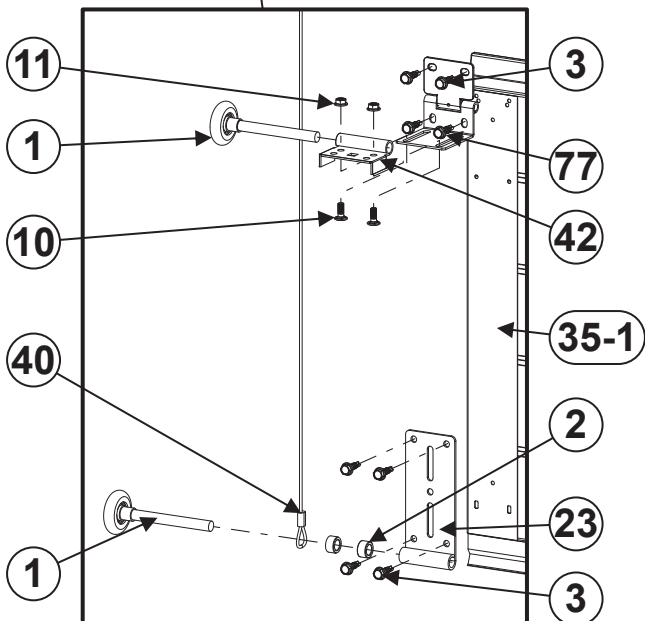
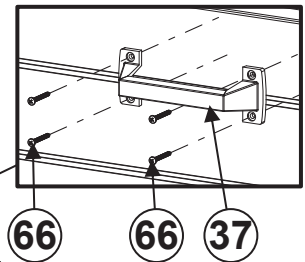
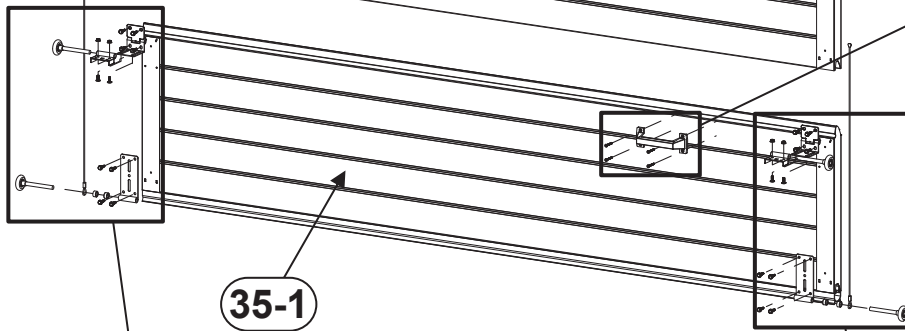
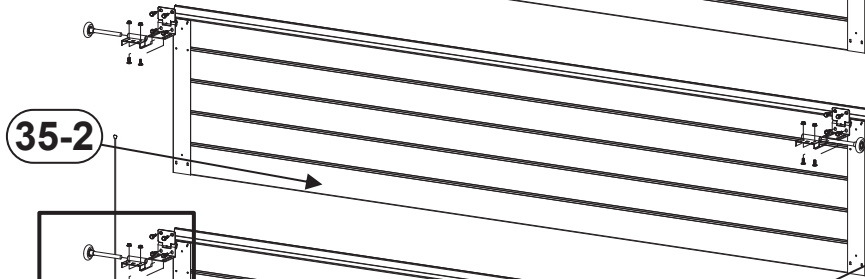
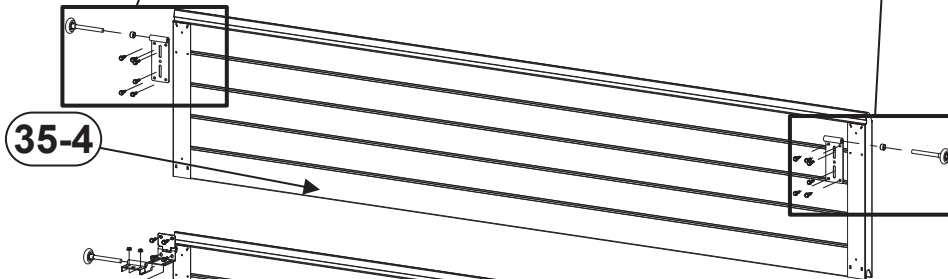
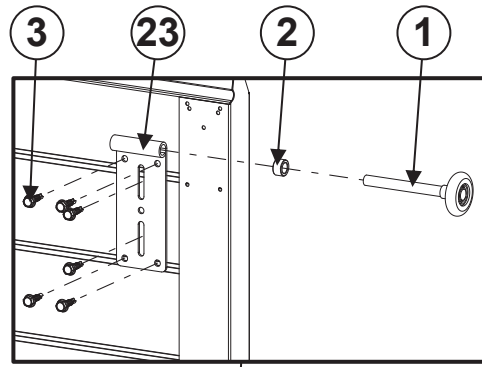
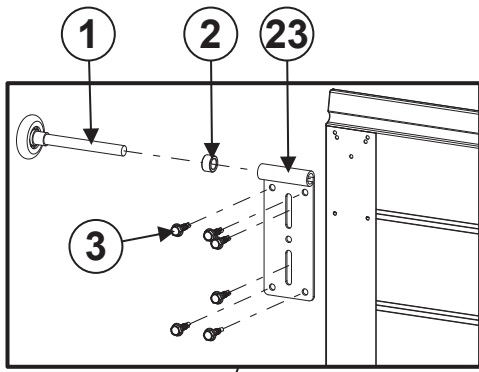


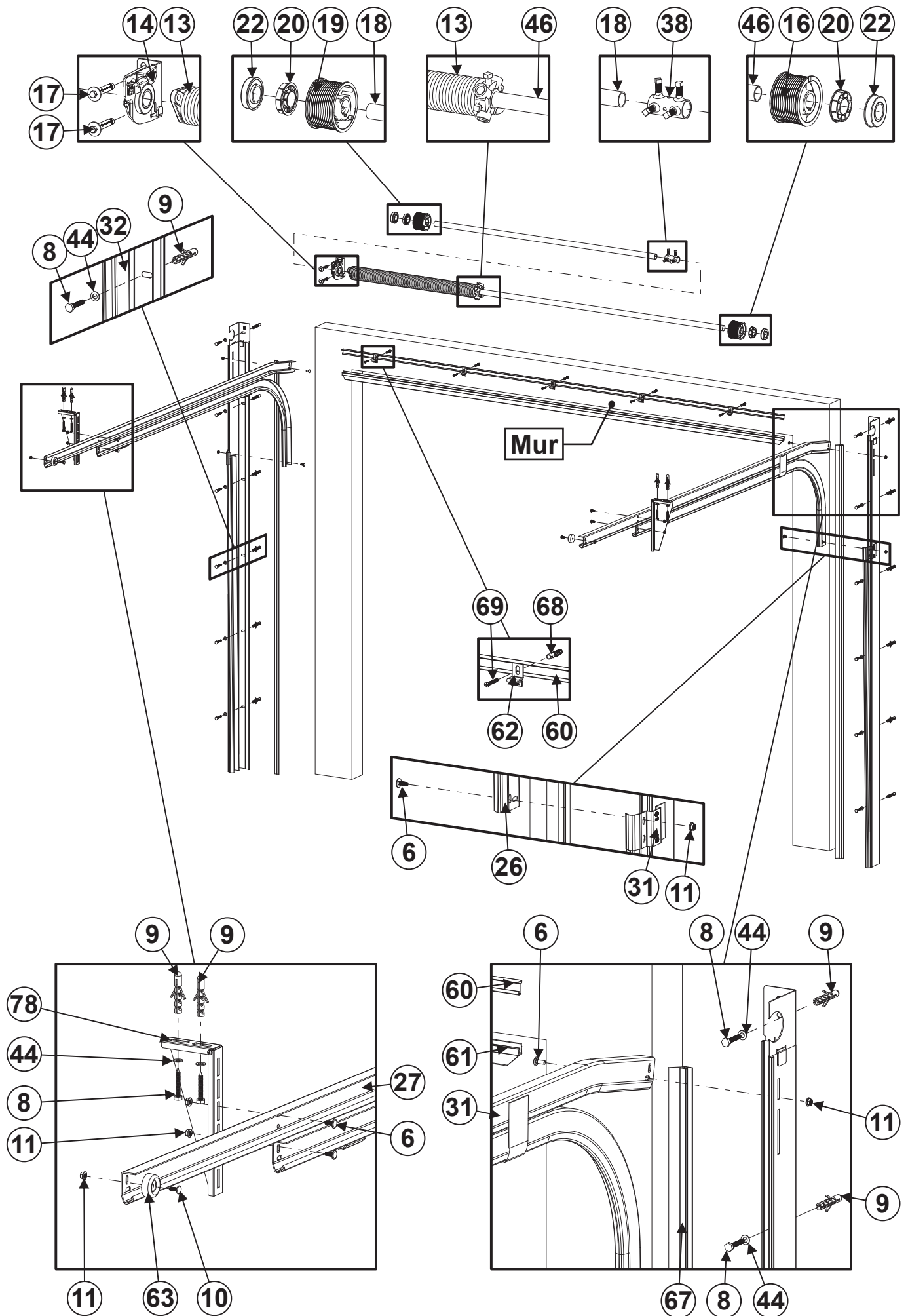
ATTENTION: Le film doit être retiré immédiatement (il pourra être très délicat de retirer ultérieurement).

Après avoir terminé l'installation de la porte vérifiez si celle-ci fonctionne en parfaites conditions, s'il n'existe pas d'obstacles à son ouverture, si tous les composants sont bien fixés et réglés. Avant quitter le lieu d'installation vous devez ramasser tout le emballage restant du montage, et les déposer dans une décharge appropriée.

7. Vue générale de la porte







8. Entretien et remplacement de pièces de la porte

Une porte sectionnelle doit être entretenue et contrôlée régulièrement afin d'assurer une utilisation sûre, comme décrit dans les normes CE. Au moment de faire la maintenance, nous vous conseillons d'utiliser le Livre de Registre de Maintenance. Utilisez aussi toujours des pièces originales afin de maintenir la porte en conformité avec le certificat de marquage CE.

Général

1. Les ressorts de tension, parachutes de câble et autres composants liés aux ressorts et aux câbles sont sous forte tension. S'ils ne sont pas traités de manière appropriée, cela peut entraîner des dommages ou même des blessures!

Seulement les techniciens qualifiés de portes sectionnelles peuvent manipuler ces composants!

2. Le remplacement des pièces cassées ou abîmées doit être fait par un technicien spécialisé.
3. Au moment de vérifier la porte, débranchez le courant électrique. Certifiez-vous qu'elle est bloquée de façon à ce qu'elle ne puisse pas être actionnée sans votre connaissance.

MAINTENANCE:

Périodicité d'entretien

La périodicité d'entretien est indiquée dans le tableau suivant:

Porte pour une utilisation	Critère	Périodicité
Résidentiel	N° de véhicules ≤ 5	6 mois
	5 < N° de véhicules ≤ 50	6 mois
	N° de véhicules > 50	3 mois
	Utilisation saisonnière ⁽¹⁾	6 mois
Industriel	-	6 mois
Commercial	≤ 10 cycles / jour	6 mois
	> 10 cycles / jour	3 mois

⁽¹⁾ Concerne des utilisations de la porte dans de courts et certains périodes de temps (par exemple, durant l'été ou vacances).

Les lignes soulignées sont celles concernant la maintenance que l'utilisateur final devra effectuer.

Les portes installées devant la mer, doivent être lavées avec de l'eau potable tous les jours, et si celles qui sont auprès de la mer, doivent être lavées une fois par semaine.

Après l'installation (niveau A):

1. Lubrifiez les rails et roulez les galets.
2. Lubrifiez les roulements et l'arbre des galets.
3. Lubrifiez la partie rotative des charnières.
4. Lubrifiez le verrou intérieur.
5. Protégez les panneaux avec de la cire pour voitures (CarWax).
6. Lubrifiez légèrement les joints d'étanchéité avec de la vaseline.
7. Lubrifiez les roulements de l'arbre.
8. Lubrifiez les câbles en acier.

Tous les 3 ou 6 mois, en fonction de l'utilisation de la porte sectionnelle (niveau B):

1. Inspection visuelle complète.
2. Vérifiez le balancement de la porte et ajustez si nécessaire.
3. Vérifier si la fin de course du moteur est correcte (dans le cas de porte motorisée).
4. Vérifiez le bon fonctionnement des dispositifs de sécurité des personnes (dispositifs de protection sensibles, pressostats, cellules photo-électriques, etc.).
5. Vérifiez le bon fonctionnement du débrayage manuel.
6. Vérifiez le bon fonctionnement du limiteur d'effort.
7. Vérifiez les articulations (charnières, pivots).
8. Vérifiez les cycles de fonctionnement dans les zones d'accostage.
9. Vérifiez le bon fonctionnement et de l'état de la signalisation (feux clignotants, éclairage et matérialisation au sol de l'aire dangereuse de mouvement).
10. Vérifiez les éléments de transmission du mouvement (bras articulés, câbles, chaînes, courroies).
11. Lubrifiez et faire des ajustements nécessaires au bon fonctionnement.

12. La vérification de l'opérateur (moto réducteur électrique, opérateur électro hydraulique...).
13. Vérifiez si les joints d'étanchéité latéraux, supérieurs ou inférieurs sont usés ou déchirés.
14. Lubrifiez tous les points mentionnés ci-dessus (niveau A).
15. Nettoyez les panneaux.
16. Nettoyez les hublots seulement avec de l'eau sous pression. N'utilisez pas de chiffons abrasifs.
17. Retirez la saleté ou les ordures de la porte ou près de la porte.
18. Un examen général du fonctionnement de la porte.

Tous les 12 mois (niveau C):

1. Inspection visuelle complète.
2. Vérifiez le verrouillage de la porte.
3. Vérifiez les éléments de guidage (rails, galets).
4. Vérifiez les galets au niveau de l'usure et de liberté de mouvement dans les rails.
5. Vérifier si la fin de course du moteur est correcte (dans le cas de porte motorisée).
6. Vérifiez le bon fonctionnement des dispositifs de sécurité des personnes (dispositifs de protection sensibles, pressostats, cellules photo-électriques, etc.).
7. Vérifiez le bon fonctionnement du limiteur d'effort.
8. Vérifiez les organes de commande et télécommande.
9. Vérifiez les systèmes d'équilibrage (contrepoids, ressorts).
10. Vérifiez l'armoire de commande et de ses composants.
11. La vérification de l'opérateur (moto réducteur électrique, opérateur électro hydraulique...).
12. Vérifiez les fixations des rails verticaux et horizontaux.
13. Vérifiez les fixations de la porte au niveau du linteau et du plafond.
14. Vérifiez et testez les fixations des ressorts aux accessoires.
15. Vérifiez le balancement de la porte et ajustez si nécessaire.
16. Vérifiez si les câbles ne sont pas endommagés ou usés.
17. Vérifiez les cycles de fonctionnement dans les zones d'accostage.
18. Vérifiez du bon fonctionnement et de l'état de la signalisation (feux orange clignotants, éclairage et matérialisation au sol de l'aire dangereuse de mouvement).
19. Vérifiez les éléments de transmission du mouvement (bras articulés, câbles, chaînes, courroies).
20. Vérifiez les points de liaison des câbles sur les tambours et du parachute du câble.
21. Vérifiez la fixation des tambours à l'arbre.
22. Vérifiez les articulations (charnières, pivots).
23. Vérifiez si l'arbre présente de l'usure, déchirures ou des dommages.
24. Vérifiez et resserrez les vis d'accouplement (si utilisé dans la porte).
25. Vérifiez si les panneaux ne sont pas endommagés, usés, rouillés.
26. Nettoyez les panneaux.
27. Nettoyez les hublots seulement avec de l'eau sous pression. N'utilisez pas de chiffons abrasifs.
28. Retirez la saleté ou les ordures de la porte ou près de la porte.
29. Vérifiez l'état des peintures et de la corrosion.
30. Vérifiez le parachute des ressorts, en retirant si nécessaire la saleté.
31. Vérifiez si les joints d'étanchéité latéraux, supérieurs ou inférieurs sont usés ou déchirés.
32. Vérifiez et testez le système sensible de protection (si utilisé dans la porte).
33. Vérifiez le fonctionnement manuel de la porte.
34. Lubrifiez tous les points mentionnés ci-dessus (niveau A et niveau B).
35. Lubrifiez les ressorts.
36. Lubrifiez et faire des ajustements nécessaires au bon fonctionnement.
37. Un examen général du fonctionnement de la porte.

9. Résolution de problèmes

Dans les tableaux suivants sont écrits quelques problèmes qui peuvent survenir pendant et après l'installation de la porte sectionnelle et ils contiennent également les informations nécessaires pour les résoudre. Il vous est indiqué le nombre du chapitre du manuel d'installation où vous trouveriez les solutions du problème et vous sera indiqué une vidéo de réglage pour vous aider à résoudre le même.

 Instructions de montage

 Vidéo de montage

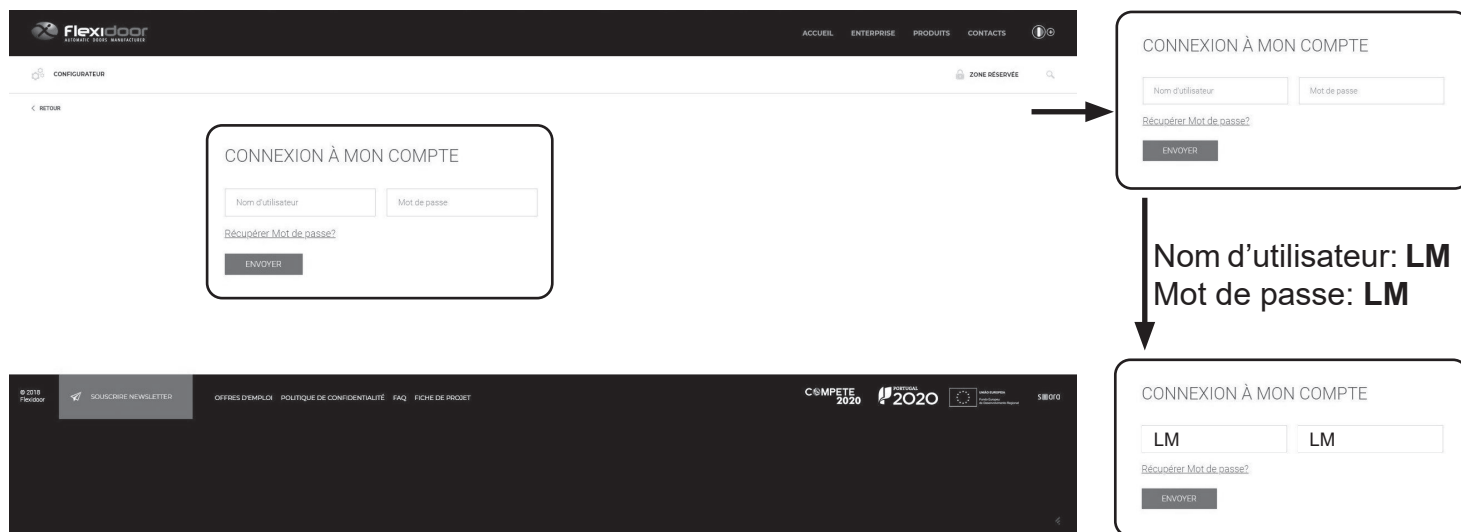
Les vidéos sont disponibles sur le site:

<http://www.flexidoor.pt/fr/area-reservada/video-de-reglage/>

Pour avoir accès ou vidéo il veut remplir les changes suivant:

Nom d'utilisateur: LM

Mot de passe: LM



CONNECTION À MON COMPTE

Nom d'utilisateur Mot de passe

Récupérer Mot de passe?

ENVOYER

Nom d'utilisateur: LM
Mot de passe: LM

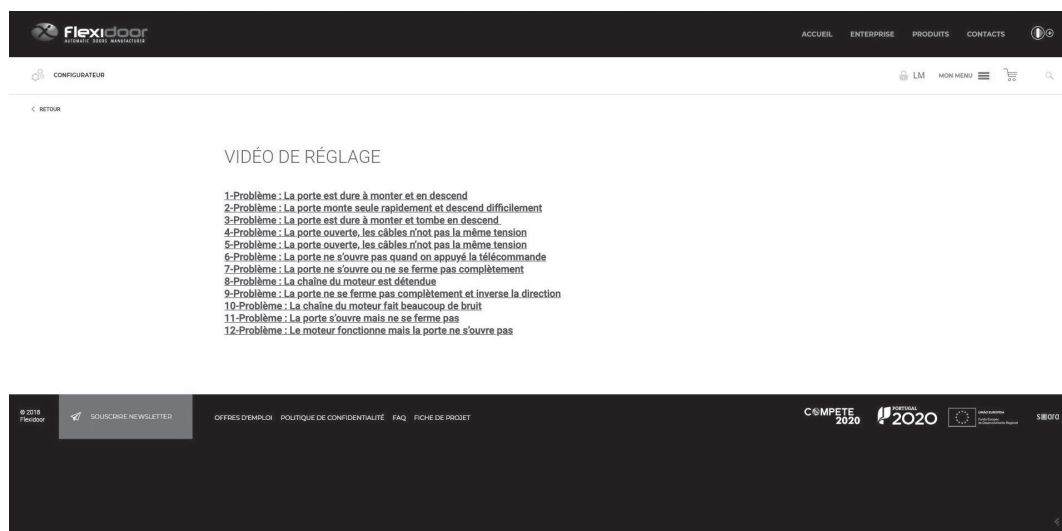
CONNECTION À MON COMPTE

LM LM

Récupérer Mot de passe?

ENVOYER











Vidéos de réglage:






VIDÉO DE RÉGLAGE

- 1-Problème : La porte est dure à monter et en descend
- 2-Problème : La porte monte seule rapidement et descend difficilement
- 3-Problème : La porte est dure à monter et tombe en descend
- 4-Problème : La porte ouverte, les câbles n'ont pas la même tension
- 5-Problème : La porte ouverte, les câbles n'ont pas la même tension
- 6-Problème : La porte ne s'ouvre pas quand on appuie la télécommande
- 7-Problème : La porte ne s'ouvre ou ne se ferme pas complètement
- 8-Problème : La chaîne du moteur est détendue
- 9-Problème : La porte ne se ferme pas complètement et inverse la direction
- 10-Problème : La chaîne du moteur fait beaucoup de bruit
- 11-Problème : La porte s'ouvre mais ne se ferme pas
- 12-Problème : Le moteur fonctionne mais la porte ne s'ouvre pas

Pendant la pose:

Erreur	Cause		Solution
Panneaux semblent être hors mesure.	Installation incorrecte		Vérifier les mesures d'installation des cornières (chapitre 1.2 et 2.2.1)
La porte monte seule rapidement et descend difficilement	Installation incorrecte		Retirer tours au ressort.
			Vidéo de réglage 2
La porte est dure à monter et en descend.	Installation incorrecte		Ajuster les charnières latérales (Chapitres 4.1.5 et 4.1.6)
			Vidéo de réglage 1
La porte est dure à monter et tombe en descend	Installation incorrecte		Donner plus de tours au ressort, jusqu'à la porte soit équilibré (chapitre 6.1).
			Vidéo de réglage 3
La porte ouverte, les câbles n'ont pas la même tension.	Installation incorrecte		Tourner le tambour pour donner la tension souhaitée au câble (Chapitre 5)
			Vidéo de réglage 4
La porte ouverte, les câbles n'ont pas la même tension.	Installation incorrecte		Régler le crochet réglable du support de câble (chapitre 4.1.3)
			Vidéo de réglage 5
La porte n'est pas étanche ou nivelée	Écoinçons, linteau		Le sol ou les écoinçons sont hors équerre; où ajuster le moteur (joint supérieur ou inférieur); Où les charnières latérales (joints latérales).

Après pose:

Erreur	Cause		Solution
Endommagé (Roulement)	Manque d'entretien		Il est très important faire la lubrification initiale du roulement et faire tout l'entretien conseillé dans la notice de montage (chapitre "8").
Cassé (Ressort de torsion)	A travaillé le nombre de cycles prévus (15000 cycles minimum)		
Le nylon des galets frotte sur les rails. (Galet nylon)	Installation incorrecte		Les rails ne sont pas nivelés (chapitres 2.2.2, 2.3.1, 2.6.2, et 2.7); Où les galets ne sont pas parallèles avec les charnières latérales (chapitres 4.1.5 et 4.1.6).
La porte ne se referme pas totalement / renverse la marche en ferment. (Ressort, charnières latérales où moteur)	La force de la fermeture du moteur n'est pas suffisante / Installation		Retirez tours au ressort (notice porte chapitre 6.1); Ajuster les charnières latérales (notice porte chapitres 4.1.5 et 4.1.6); Augmenter un niveau de force de chaque fois et vérifier de nouveau (pour la limitation des forces selon l'annexe A de la EN 13241-1) (instructions moteur).

(Informez et donnez des instructions à l'utilisateur au sujet de ce problème)

**Ressort: (La garantie du ressort est donnée par le nombre de cycles prévus de fonctionnement).
Que faire si le ressort se casse?**

Après que le ressort se soit cassé, la porte sera retenue par le parachute de ressort, l'utilisateur devant contacter immédiatement un technicien spécialisé. Le parachute du ressort sert seulement une fois, devant être remplacé, ainsi que d'autres pièces qui ont pu être endommagées. La porte doit être contrôlée minutieusement.



**Ne touchez à aucun branchement ou pièce de la porte, après que le ressort se soit cassé.
Attendez jusqu'à ce qu'un technicien spécialisé vienne vérifier la porte!**

Câble: Que faire si le câble se casse?

Si le câble se casse, la porte sera retenue par un deuxième câble, qui est dimensionné pour supporter le poids de la porte. Contactez un technicien qualifié pour contrôler la porte et remplacer toutes les pièces qui ont pu être endommagées, comme le parachute de câble, câbles, rails, galets, etc.

10. Montage et utilisation du moteur

Le moteur électrique doit être installé conformément au manuel fourni avec le moteur, et les instructions de manipulation doivent être suivies. La combinaison entre la porte et le moteur satisfait du marquage CE sur notre porte.

Afin d'aider à maintenir la force de fermeture de la porte conformément aux normes CE en vigueur, vérifiez la position correcte de l'installation de la bride de traction et du bras de poussée du moteur.

10.1 La réglementation française

- Dans les bâtiments d'habitation:

Les portes automatiques de garage installées après le 1er juillet 2006 doivent satisfaire les textes suivants:

- La loi N°89-421 du 23 juin 1989,
- Le décret N°90-567 modifié par le décret N° 2006-750 du 27 juin 2006,
- L'arrêté du 12 novembre 1990,
- L'arrêté du 9 août 2006.

- Dans les lieux de travail:

Les portes et les portails automatiques ou semi-automatiques doivent donc satisfaire les textes suivants:

- Le décret N°92-332 du 31 mars 1992,
- Les articles 1, 2 et 3 de l'arrêté du 21 décembre 1993.

Types de commandes:

- **Commande à pression maintenue** (Homme mort): dispositif de commande qui nécessite une action manuelle continue pour effectuer le mouvement.

- **Commande par impulsion** (Semi-Automatique): dispositif de commande qui nécessite uniquement une action momentanée pour initier le mouvement. Au sens du référentiel européen, la commande par impulsion est équivalente notion de fermeture semi-automatique de la norme NF P 25-362. Ainsi, pour qu'une porte soit à commande par impulsion, son ouverture et sa fermeture doivent initiées par une action volontaire de l'utilisateur.

- **Commande automatique**: dispositif de commande qui ne nécessite aucune action manuelle volontaire pour initier le mouvement. La définition de la commande automatique du référentiel européen est celle de fermeture automatique de la norme NF P 25-362: à partir du moment l'un des mouvements de la porte (ouverture ou fermeture) n'est pas actionné volontairement par l'utilisateur, la porte est dite a commande automatique.

11. Instructions de fonctionnement et utilisation

11.1 Documentation remise

La documentation suivante doit être remise au propriétaire de la porte à la fin de l'installation de celle-ci:

- Instructions d'utilisation et d'entretien.
- Document à tenir à jour à chaque intervention pour le suivi de l'entretien de la porte.
- Déclaration des performances qui garantit la conformité de la porte selon les exigences de la Norme Standard EN 13241-1.

11.2 Instructions d'utilisation

Porte manuelle et/ou motorisée

- Vérifiez toujours, avant toute manœuvre, que, près de la porte, il n'y ait aucune personne, animal ou objet qui puisse gêner à son bon fonctionnement.
- Ne déposez pas d'objets, pouvant provoquer des dommages, dans la zone d'influence de la porte.
- Vérifiez toujours qu'aucune personne ou animal ne reste enfermés.
- Pour une meilleure protection, la porte peut être fermée de l'intérieur grâce au verrou intérieur ou la serrure.
- Évitez d'ouvrir partiellement la porte, afin de diminuer les risques de passage de personnes et animaux et de dommages de biens matériels.
- La manipulation de la porte sectionnelle dans des conditions de vent défavorables peut être très dangereuse.
- Ne placez pas vos doigts entre les différentes sections de la porte. Si vous devez ouvrir ou fermer la porte manuellement, utilisez les poignées ou les boutons.
- Personnes adjacentes ne sont pas exposés à un risque d'écrasement, couper, cisailer, l'enchevêtrement, attirant (par exemple, les membres, les cheveux ou les tissus) et le piégeage dans l'ouverture et la fermeture de mouvement de la porte.
- Vérifier que les vantaux ou leurs composants ne risquent pas de happer des personnes (les membres, la chevelure ou les vêtements) pendant le mouvement d'ouverture et de fermeture de la porte.

Porte motorisée

Vérifiez que:

- Le moteur est alimenté.
- Les piles de la commande à distance sont chargées et que celle-ci agit bien sur la porte.
- Si vous avez besoin d'utiliser le mode manuel, assurez-vous que le moteur soit débrayé. Pour le débrayage du moteur, tirez le cordon vers le bas.

Par mesure de sécurité, assurez-vous que:

- La commande à distance n'est pas à la portée d'enfants.

11.3 Instructions de fonctionnement

- La porte est certifiée pour une utilisation de 15000 cycles.
- La porte est certifiée pour une résistance minimum au vent de Classe 2 (98Km/h) (UNE-EN12424).
- Les conditions climatiques de fonctionnement pour lesquelles les éléments de sécurité sont prêts à fonctionner doivent se situer entre +5°C et +50°C.
- La porte est de fonctionnement: Manuel, Motorisé et Semi-Automatique.
- La porte sectionnelle est conçue pour une utilisation résidentielle et industrielle.
- La porte est équipée d'origine avec les éléments anti-rupture des ressorts en la position centrale de l'arbre.
- Suivez le manuel d'instructions du moteur qui est installé sur la porte sectionnelle.

12. Démontage de la porte sectionnelle

 **ATTENTION:** Pour démonter une porte sectionnelle, il faut prendre certaines précautions. Pour votre sécurité, lisez attentivement tous les avertissements et instructions qui suivent!

Le démontage ne peut être fait que par des techniciens spécialisés. Ce manuel ne décrit que l'installation / démontage des pièces pour les portes sectionnelles et doit être complété par d'autres instructions en cas de composants additionnels.

 **ATTENTION:** Les ressorts de tension et les parachutes de câble sont sous tension élevée. Faites attention au long de tout le processus de démontage et utilisez le matériel adéquat.

ETAPE 1. Retirez la tension du (des) ressort (s).

 **Avant de commencer à démonter la porte, fermez la porte et assurez-vous que celle-ci est fermée, en plaçant un crampon dans le rail vertical.**

Éliminez d'abord la tension des ressorts de torsion et du câble. Procédez comme suit:

1. Introduisez la 1ère barre (1) de tension au bord du mandrin du ressort.
2. Assurez vous que vous supportez la tension du ressort et libérez les vis du mandrin du ressort.
3. Faites tourner la 1ère barre.
4. Insérez la 2ème barre dans l'autre trou du mandrin du ressort.
5. Enlevez la tension du ressort de la première barre avec la seconde barre.
6. Enlevez la première barre du mandrin.
7. Faites tourner d'environ 1/4 de tour dans le sens nécessaire et insérez la 1ère barre à nouveau dans le mandrin du ressort.
8. Enlevez la tension du ressort de la seconde barre avec la première.
9. Répétez le point 3 au point 8 jusqu'à ce que toute la tension soit libérée.
10. Retirez la dernière barre.


ETAPE 2. Débranchez l'entraînement électrique. Suivez les instructions données dans le manuel de l'entraînement.

ETAPE 3. Desserrez les tambours et enlevez les clés. Soyez prudent car il peut rester une certaine tension sur le câble. Vérifiez si le câble est détendu et débranchez le parachute de câble (ou support de câble) et le tambour.

ETAPE 4. Démontez les rails horizontaux.

ETAPE 5. Enlevez les panneaux un à un du rail vertical en commençant par celui du dessus. Pour ce faire, commencez par desserrer les charnières et les galets.

ETAPE 6. Enlevez l'axe du linteau. Si l'axe est divisé et rebranché à l'aide d'un coupleur, débranchez d'abord le coupleur et enlevez soigneusement les deux moitiés du système de l'axe.

 **ATTENTION!** Faites attention aux pièces qui pourraient coulisser de l'axe telles que des tambours, des roulements ou des clés.

ETAPE 7. Enlevez les rails verticaux et les cornières.

ETAPE 8. Veillez à enlever toutes les pièces et panneaux dans le respect de l'environnement. Voyez auprès des autorités où et comment vous pouvez les mettre au rebut.

POUR PLUS DE DÉTAILS SUR CES INSTRUCTIONS DE DÉMONTAGE, REPORTEZ-VOUS AUX CHAPITRES RELATIFS AU MONTAGE DE CE MANUEL PRÉSENTANT DES SCHÉMAS ET DES DÉTAILS.

CONDITIONS DE GARANTIE

Le fabricant certifie que ses portes sectionnelles (également désignées ci-après comme portails) sont, à la date de leur achat, exemptes de défauts tant en terme de conception et fabrication comme en terme de composants et par conséquent les garanties en accord avec les termes et conditions suivantes:

1. Cette garantie est accordée à l'acheteur final du portail (dénommé client) et n'exclura ni limitera:
 - i) quelconques droits du client en accord avec les lois en vigueur; ou
 - ii) quelconques droits du client relativement au vendeur ou revendeur du produit.
2. La validité de notre garantie est de deux ans à partir de la date d'achat du portail par le client initial. Cette garantie est transmissible en cas de revente/cession et ce dans la limite de sa validité initiale.
3. Pendant la période de garantie, le fabricant ou toute autre société dûment autorisée par elle-même, réparera ou substituera (décision qui incombe exclusivement à le fabricant), tout ou partie d'une porte défectueuse. Le fabricant s'engage à réparer ou substituer tout ou partie d'un portail de manière à le retourner au client en bonnes conditions de fonctionnement. Tous les composants ou autres pièces substituées deviendront la propriété du fabricant.
4. La réparation ou la substitution de tout ou partie du portail n'entraîne pas la prolongation ou la rénovation de la garantie.
5. Notre garantie ne s'applique pas à des détériorations ou dysfonctionnements qui sont le résultat d'une usure normale de tout ou partie de nos portes. Elle ne s'applique pas non plus aux cas suivants:
 - i) si le défaut est causé par: montage ou utilisation non-conformes aux règles et procédures indiquées dans le présent manuel d'instructions. Maniement négligé, montage effectué par du personnel non qualifié, exposition à des conditions thermiques ou atmosphériques extrêmes (ainsi que variations thermiques et atmosphériques brutales) comme environnements corrosifs, modification, ouverture ou réparation du portail sans autorisation expresse du fabricant, utilisation non adéquat, installation impropre, accidents ou catastrophes naturelles, influence maritime, influence de produits chimiques, corrosion, oxydation ou tout autre facteur hors du contrôle du fabricant(incluant tout défaut résultant d'une usure normale de tout ou partie de nos portes) sauf si le défaut est la cause d'une mauvaise conception ou fabrication d'origine (ainsi que défaut d'origine sur un ou plusieurs composants de nos portes).
 - ii) si le fabricant ou l'installateur dûment autorisé ne sont pas notifiés par le client dans un délai de 15 jours après constatation du défaut (et ce durant la validité de la garantie).
 - iii) si l'étiquette du numéro de série de la porte ou tout autre élément permettant l'identification du produit a été retiré, effacé, modifié ou soit illisible.
 - iv) si le numéro de série de la porte ou tout autre élément permettant l'identification de la porte correspondent à un produit dénoncé comme volé par le client initial (dans ce cas, le fabricant se réserve le droit de communiquer ce fait au client initial ainsi qu'aux autorités compétentes).
6. Afin de valider la garantie de nos portails, le client devra présenter:
 - i) une copie de la facture d'achat (ce document devra mentionner le nom et l'adresse de l'acheteur ainsi que le type de porte et la date et le lieu d'achat); ou
 - ii) un reçu d'achat original (indiquant les mêmes informations que la facture d'achat).
7. Notre garantie couvre uniquement les pièces, les éventuels coûts de transport des pièces restant à la charge du client.
8. Notre garantie reste limitée à deux ans et constitue l'unique responsabilité du fabricant envers le client, et ce concernant les défauts ou fonctionnement défectueux de nos portes. Cette garantie substitue toute autre éventuelle garantie ou responsabilité, qu'elles soient verbales, écrites ou liées à des dispositions légales, contractuelles ou relatives à la réparation de préjudices ou autres. En aucun cas le fabricant ne peut être responsable de dommages accidentels directs ou indirects ainsi que tous coûts et dépenses et ce même si le client est une entreprise.
9. Le fabricant n'aura en aucun cas l'obligation d'échanger ou de rembourser les dépenses dues pour l'acquisition de portes dont le client vienne à se rendre compte à posteriori qu'elles n'avaient par les caractéristiques prétendues. En effet le fabricant aura préalablement fourni au client tous les éléments techniques nécessaires au choix de la porte ainsi qu'à la décision concernant l'achat. Toutefois, dans le cas où l'emballage n'ait pas été violé, le fabricant se réserve le droit de créditer le montant concerné sur le compte courant du client en vue de futurs achats.
10. Toute modification ou changement à la présente garantie ne sera valable que si préalablement autorisé par écrit par le fabricant.

GARANTIE DES RESSORTS

Cher client.

Concernant la validité de la garantie des ressorts nous venons par la présente vous informer que:

La durée de vie des ressorts des portes sectionnelles est fonction du nombre de cycles d'utilisation pendant lequel celle-ci opère jusqu'au moment de la rupture due à l'usure, ce qui signifie que le ressort perd ses caractéristiques d'élasticité et cesse de compenser le poids de la porte de façon correcte. De ce fait la durée de vie du ressort ne s'estime pas en temps mais en cycles, chaque cycle correspondant au processus d'ouverture et de fermeture de la porte. Sachant cela si l'on connaît le nombre de cycles que la porte va effectuer, on peut estimer sa durée de vie en temps.

La durée de vie d'un ressort dépend non seulement de sa qualité mais également du niveau d'exigence auquel il est exposé, en fonction des caractéristiques de la porte qu'il équilibre. De ce fait, un même ressort dont le fil ait les mêmes caractéristiques, la même dimension aura une durée de vie inférieure sur une porte ayant des caractéristiques plus exigeantes (poids, type de tambour, nombre de tours, etc.) que sur une porte aux caractéristiques "moins exigeantes", dépendant de la bonne et correcte installation et manutention de la porte. Sachant qu'il est fondamental que la porte soit bien équilibrée et qu'elle fonctionne sans effort.

Pour les raisons exposées ci-dessus il n'est pas possible d'émettre un certificat ou une déclaration générique concernant la garantie de vie estimée des ressorts.

Le fabricant se base sur la vaste expérience de son fournisseur en termes de fabrication et d'application de ressorts pour portes sectionnelles. Celui-ci a défini les conditions d'utilisation de chaque ressort qu'il fabrique tant au niveau de l'équilibre concernant le poids comme au niveau de l'estimation de la durée de vie à travers des tableaux. C'est sur la base de ces tableaux ainsi que des conditions concrètes d'utilisation de chaque porte et à partir d'un prérequis minimal de cycles de vie (minimum de 15 000 cycles), conformément à la norme CE (que l'on obtient un ou plusieurs choix de ressort pour ladite porte, à travers le programme de sélection).

Ainsi la durée de vie estimée d'un ressort dépend des critères d'utilisation choisis par le client, qui peut choisir son ressort avec plus de cycles de vie pour des résidences dont les portes de garages sont utilisées de façon intensive.

Nous tenons à souligner le fait que les solutions obtenues par le programme de sélection ne sont garanties que pour les ressorts fournis par le fabricant.

Nous souhaiterions également souligner que, comme décrit plus haut, la qualité du ressort n'est pas le seul paramètre qui affecte sa durée de vie, même si c'est certainement le plus important, étant donné que la qualité du fil avec lequel il est fabriqué ainsi que la qualité du traitement thermique qui lui est appliqué sont la clé du fonctionnement du ressort. Les ressorts sont produits à partir du fil de qualité EN10270-1 SH, fourni par des fournisseurs homologués.

REGISTRES DE MAINTENANCE

(Données à remplir par le technicien avant de le remettre au client)

Données techniques d'installation et de la porte

Nom de l'Entreprise de Montage: _____

Adresse: _____ Contact: _____

Date de Montage: ___ / ___ / _____ N° d'Identification Étiquette Porte: ___ / ___ / _____

Client: _____ Contact: _____

Lieu des Travaux: _____

Liste des Composants de Sécurité utilisés

(Faire une description d'autres dispositifs de sécurité éventuels)

Moteur: _____

Cadre électrique: _____ Modèle, type

Cellules Photo-Électriques: _____ Modèle, type

Dispositif de Commande: _____ Modèle, type

Autre: _____ Modèle, type

Autre: _____ Modèle, type

Modèle, type

Description de l'Intervention

(Indiquez avec une X l'intervention effectuée et décrire le travail effectué lors de l'intervention, les paramètres d'ajustement du moteur et des possibles erreurs d'utilisation)

Inspection Essais Maintenance Réparation Modification

Date: ___ / ___ / _____ Signature du Client: _____

Nom du Technicien: _____ Signature Technicien: _____

Description de l'Intervention

(Indiquez avec une X l'intervention effectuée et décrire le travail effectué lors de l'intervention, les paramètres d'ajustement du moteur et des possibles erreurs d'utilisation)

Inspection Essais Maintenance Réparation Modification

Date: ___ / ___ / _____ Signature du Client: _____

Nom du Technicien: _____ Signature Technicien: _____

Description de l'Intervention

(Indiquez avec une X l'intervention effectuée et décrire le travail effectué lors de l'intervention, les paramètres d'ajustement du moteur et des possibles erreurs d'utilisation)

Inspection Essais Maintenance Réparation Modification

Date: ___ / ___ / _____ Signature du Client: _____

Nom du Technicien: _____ Signature Technicien: _____

Description de l'Intervention

(Indiquez avec une X l'intervention effectuée et décrire le travail effectué lors de l'intervention, les paramètres d'ajustement du moteur et des possibles erreurs d'utilisation)

Inspection Essais Maintenance Réparation Modification

Date: ___ / ___ / ___ Signature du Client: _____

Nom du Technicien: _____ Signature Technicien: _____

Description de l'Intervention

(Indiquez avec une X l'intervention effectuée et décrire le travail effectué lors de l'intervention, les paramètres d'ajustement du moteur et des possibles erreurs d'utilisation)

Inspection Essais Maintenance Réparation Modification

Date: ___ / ___ / ___ Signature du Client: _____

Nom du Technicien: _____ Signature Technicien: _____

Description de l'Intervention

(Indiquez avec une X l'intervention effectuée et décrire le travail effectué lors de l'intervention, les paramètres d'ajustement du moteur et des possibles erreurs d'utilisation)

Inspection Essais Maintenance Réparation Modification

Date: ___ / ___ / ___ Signature du Client: _____

Nom du Technicien: _____ Signature Technicien: _____

Description de l'Intervention

(Indiquez avec une X l'intervention effectuée et décrire le travail effectué lors de l'intervention, les paramètres d'ajustement du moteur et des possibles erreurs d'utilisation)

Inspection Essais Maintenance Réparation Modification

Date: ___ / ___ / ___ Signature du Client: _____

Nom du Technicien: _____ Signature Technicien: _____

Description de l'Intervention

(Indiquez avec une X l'intervention effectuée et décrire le travail effectué lors de l'intervention, les paramètres d'ajustement du moteur et des possibles erreurs d'utilisation)

Inspection Essais Maintenance Réparation Modification

Date: ___ / ___ / ___ Signature du Client: _____

Nom du Technicien: _____ Signature Technicien: _____

Description de l'Intervention

(Indiquez avec une X l'intervention effectuée et décrire le travail effectué lors de l'intervention, les paramètres d'ajustement du moteur et des possibles erreurs d'utilisation)

Inspection Essais Maintenance Réparation Modification

Date: ___ / ___ / ___ Signature du Client: _____

Nom du Technicien: _____ Signature Technicien: _____

Description de l'Intervention

(Indiquez avec une X l'intervention effectuée et décrire le travail effectué lors de l'intervention, les paramètres d'ajustement du moteur et des possibles erreurs d'utilisation)

Inspection Essais Maintenance Réparation Modification

Date: ___ / ___ / ___ Signature du Client: _____

Nom du Technicien: _____ Signature Technicien: _____

Description de l'Intervention

(Indiquez avec une X l'intervention effectuée et décrire le travail effectué lors de l'intervention, les paramètres d'ajustement du moteur et des possibles erreurs d'utilisation)

Inspection Essais Maintenance Réparation Modification

Date: ___ / ___ / ___ Signature du Client: _____

Nom du Technicien: _____ Signature Technicien: _____

Description de l'Intervention

(Indiquez avec une X l'intervention effectuée et décrire le travail effectué lors de l'intervention, les paramètres d'ajustement du moteur et des possibles erreurs d'utilisation)

Inspection Essais Maintenance Réparation Modification

Date: ___ / ___ / ___ Signature du Client: _____

Nom du Technicien: _____ Signature Technicien: _____

Description de l'Intervention

(Indiquez avec une X l'intervention effectuée et décrire le travail effectué lors de l'intervention, les paramètres d'ajustement du moteur et des possibles erreurs d'utilisation)

Inspection Essais Maintenance Réparation Modification

Date: ___ / ___ / ___ Signature du Client: _____

Nom du Technicien: _____ Signature Technicien: _____

Description de l'Intervention

(Indiquez avec une X l'intervention effectuée et décrire le travail effectué lors de l'intervention, les paramètres d'ajustement du moteur et des possibles erreurs d'utilisation)

Inspection Essais Maintenance Réparation Modification

Date: ___ / ___ / ___ Signature du Client: _____

Nom du Technicien: _____ Signature Technicien: _____

Description de l'Intervention

(Indiquez avec une X l'intervention effectuée et décrire le travail effectué lors de l'intervention, les paramètres d'ajustement du moteur et des possibles erreurs d'utilisation)

Inspection Essais Maintenance Réparation Modification

Date: ___ / ___ / ___ Signature du Client: _____

Nom du Technicien: _____ Signature Technicien: _____

Description de l'Intervention

(Indiquez avec une X l'intervention effectuée et décrire le travail effectué lors de l'intervention, les paramètres d'ajustement du moteur et des possibles erreurs d'utilisation)

Inspection Essais Maintenance Réparation Modification

Date: ___ / ___ / ___ Signature du Client: _____

Nom du Technicien: _____ Signature Technicien: _____

Description de l'Intervention

(Indiquez avec une X l'intervention effectuée et décrire le travail effectué lors de l'intervention, les paramètres d'ajustement du moteur et des possibles erreurs d'utilisation)

Inspection Essais Maintenance Réparation Modification

Date: ___ / ___ / ___ Signature du Client: _____

Nom du Technicien: _____ Signature Technicien: _____

Description de l'Intervention

(Indiquez avec une X l'intervention effectuée et décrire le travail effectué lors de l'intervention, les paramètres d'ajustement du moteur et des possibles erreurs d'utilisation)

Inspection Essais Maintenance Réparation Modification

Date: ___ / ___ / ___ Signature du Client: _____

Nom du Technicien: _____ Signature Technicien: _____

Description de l'Intervention

(Indiquez avec une X l'intervention effectuée et décrire le travail effectué lors de l'intervention, les paramètres d'ajustement du moteur et des possibles erreurs d'utilisation)

Inspection Essais Maintenance Réparation Modification

Date: ___ / ___ / ___ Signature du Client: _____

Nom du Technicien: _____ Signature Technicien: _____

Description de l'Intervention

(Indiquez avec une X l'intervention effectuée et décrire le travail effectué lors de l'intervention, les paramètres d'ajustement du moteur et des possibles erreurs d'utilisation)

Inspection Essais Maintenance Réparation Modification

Date: ___ / ___ / ___ Signature du Client: _____

Nom du Technicien: _____ Signature Technicien: _____

Description de l'Intervention

(Indiquez avec une X l'intervention effectuée et décrire le travail effectué lors de l'intervention, les paramètres d'ajustement du moteur et des possibles erreurs d'utilisation)

Inspection Essais Maintenance Réparation Modification

Date: ___ / ___ / ___ Signature du Client: _____

Nom du Technicien: _____ Signature Technicien: _____

Description de l'Intervention

(Indiquez avec une X l'intervention effectuée et décrire le travail effectué lors de l'intervention, les paramètres d'ajustement du moteur et des possibles erreurs d'utilisation)

Inspection Essais Maintenance Réparation Modification

Date: ___ / ___ / ___ Signature du Client: _____

Nom du Technicien: _____ Signature Technicien: _____

Description de l'Intervention

(Indiquez avec une X l'intervention effectuée et décrire le travail effectué lors de l'intervention, les paramètres d'ajustement du moteur et des possibles erreurs d'utilisation)

Inspection Essais Maintenance Réparation Modification

Date: ___ / ___ / ___ Signature du Client: _____

Nom du Technicien: _____ Signature Technicien: _____

Description de l'Intervention

(Indiquez avec une X l'intervention effectuée et décrire le travail effectué lors de l'intervention, les paramètres d'ajustement du moteur et des possibles erreurs d'utilisation)

Inspection Essais Maintenance Réparation Modification

Date: ___ / ___ / ___ Signature du Client: _____

Nom du Technicien: _____ Signature Technicien: _____

Description de l'Intervention

(Indiquez avec une X l'intervention effectuée et décrire le travail effectué lors de l'intervention, les paramètres d'ajustement du moteur et des possibles erreurs d'utilisation)

Inspection Essais Maintenance Réparation Modification

Date: ___ / ___ / ___ Signature du Client: _____

Nom du Technicien: _____ Signature Technicien: _____

Description de l'Intervention

(Indiquez avec une X l'intervention effectuée et décrire le travail effectué lors de l'intervention, les paramètres d'ajustement du moteur et des possibles erreurs d'utilisation)

Inspection Essais Maintenance Réparation Modification

Date: ___ / ___ / ___ Signature du Client: _____

Nom du Technicien: _____ Signature Technicien: _____

Description de l'Intervention

(Indiquez avec une X l'intervention effectuée et décrire le travail effectué lors de l'intervention, les paramètres d'ajustement du moteur et des possibles erreurs d'utilisation)

Inspection Essais Maintenance Réparation Modification

Date: ___ / ___ / ___ Signature du Client: _____

Nom du Technicien: _____ Signature Technicien: _____

Description de l'Intervention

(Indiquez avec une X l'intervention effectuée et décrire le travail effectué lors de l'intervention, les paramètres d'ajustement du moteur et des possibles erreurs d'utilisation)

Inspection Essais Maintenance Réparation Modification

Date: ___ / ___ / ___ Signature du Client: _____

Nom du Technicien: _____ Signature Technicien: _____



Réservés tous les droits du produit et du propriétaire du manuel. La duplication, location et utilisation publique de celui-ci est interdit.



LIVA4SIMSTDEN